

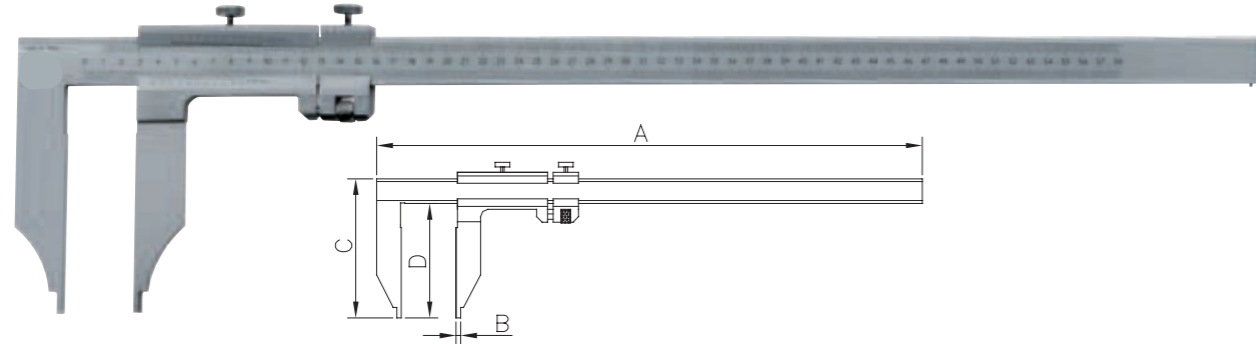
soluzioni di controllo per variabili
con strumenti speciali e
calibri in fibra di carbonio



softmetal
italiana s.r.l.

FEMO Calibro a corsoio Sliding gauge

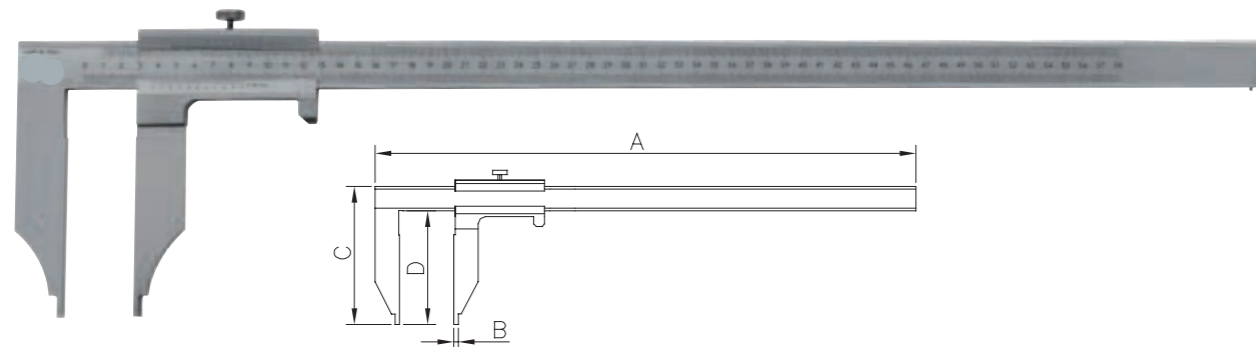
- Calibro a corsoio
- In acciaio inox temprato
- Scala di lettura incisa laser cromata opaca
- Carrello di regolazione fine
- Bloccaggio a vite
- Confezione: scatola in legno
- Sliding gauge
- In hardened stainless steel
- Reading scale laser engraved
- With fine adjustment carriage
- Clamping screw
- Delivery in wooden case



Article	Range	A	B	C	D	Bar Section	Resolution	Accuracy	Code	Kg
FEMO 400/125	400	560	5	152	125	23 X 6	0,02	0,03	00030	1,150
FEMO 500/125	500	660	5	152	125	23 X 6	0,02	0,03	00031	1,550
FEMO 600/125	600	760	5	152	125	23 X 6	0,02	0,03	00032	1,670
FEMO 600/150	600	800	5	182	150	27 X 7	0,02	0,03	00033	2,290
FEMO 800/150	800	1000	5	182	150	27 X 7	0,02	0,04	00034	2,580
FEMO 1000/150	1000	1200	10	182	150	32 X 7	0,02	0,04	00035	2,850

FEMO SC Calibro a corsoio Sliding gauge

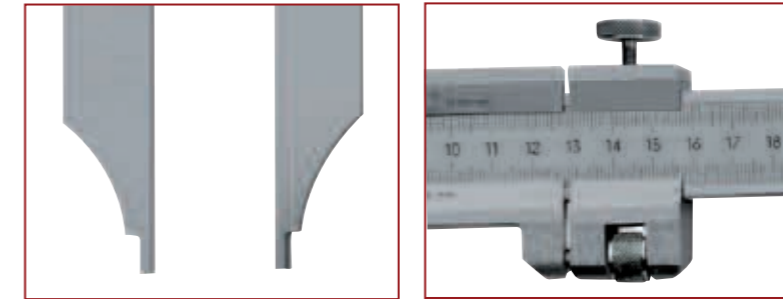
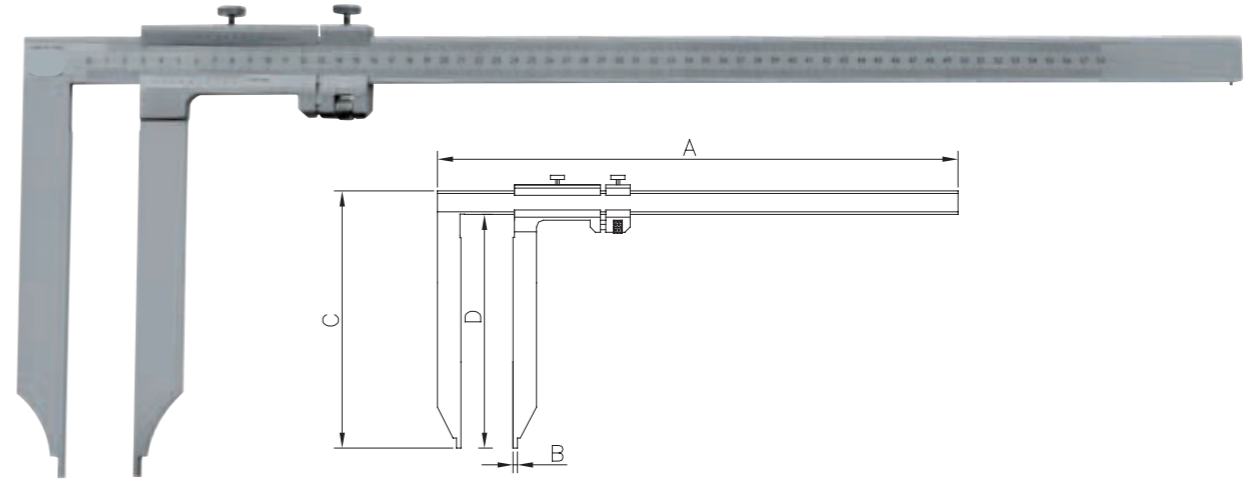
- Calibro a corsoio
- In acciaio inox temprato
- Scala di lettura incisa laser cromata opaca
- Bloccaggio a vite
- Confezione: scatola in legno
- Sliding gauge
- In hardened stainless steel
- Reading scale laser engraved
- Clamping screw
- Delivery in wooden case



Article	Range	A	B	C	D	Bar Section	Resolution	Accuracy	Code	Kg
FEMO SC 300/100	330	450	5	122	100	22 X 5	0,02	0,03	00730	0,700
FEMO SC 400/100	430	550	5	122	100	22 X 5	0,02	0,04	00731	0,950
FEMO SC 500/100	530	650	5	122	100	22 X 5	0,02	0,04	00732	1,480
FEMO SC 500/125	530	660	5	148	125	23 X 6	0,02	0,04	00733	1,520
FEMO SC 600/125	630	760	5	148	125	23 X 6	0,02	0,04	00734	1,590
FEMO SC 600/150	630	800	10	177	150	27 X 7	0,02	0,04	00735	2,210

FEMO BL Calibro a corsoio a becche lunghe Sliding gauge with long jaws

- Calibro a corsoio a becche lunghe
- In acciaio inox temprato
- Scala di lettura incisa laser cromata opaca
- Carrello di regolazione fine
- Bloccaggio a vite
- Confezione: scatola in legno
- Sliding gauge with long jaws
- In hardened stainless steel
- Reading scale laser engraved
- With fine adjustment carriage
- Clamping screw
- Delivery in wooden case

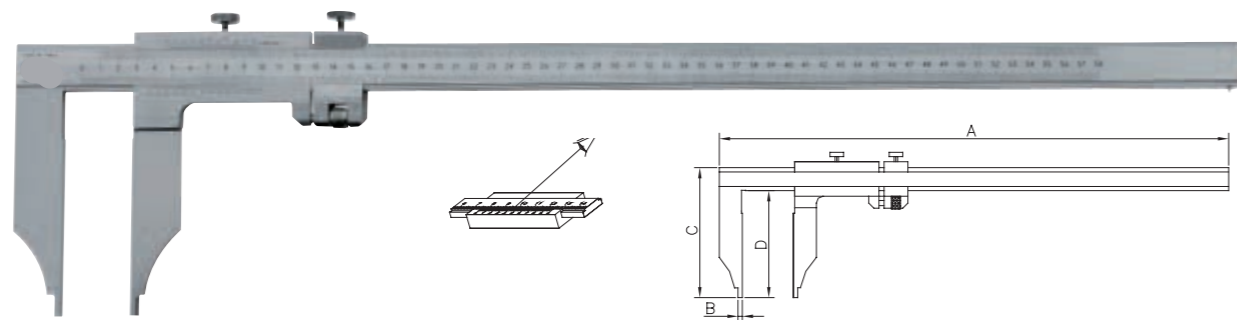


Article	Range	A	B	C	D	Bar Section	Resolution	Accuracy	Code	Kg
FEMO BL 500/200	500	700	5	227	200	27 X 7	0,02	0,03	00720	1,950
FEMO BL 600/250	600	800	5	277	250	27 X 7	0,02	0,04	00721	2,450
FEMO BL 600/300	600	800	5	327	300	27 X 7	0,02	0,04	00722	2,690
FEMO BL 800/400	800	1000	10	432	400	32 X 7	0,02	0,04	00723	4,450
FEMO BL 1000/300	1000	1200	10	432	300	32 X 7	0,02	0,04	00724	5,470
FEMO BL 1000/500	1000	1200	10	432	500	32 X 7	0,02	0,04	00725	5,800

FEMO N

Calibro a corsoio senza errore di parallasse
Sliding gauge with parallax free reading

- Calibro a corsoio senza errore di parallasse
- In acciaio inox tempre
- Scala di lettura incisa laser cromata opaca
- Carrelli di regolazione fine
- Bloccaggio a vite
- Confezione: scatola in legno
- Sliding gauge with parallax free reading
- In hardened stainless steel
- Reading scale laser engraved
- Fine adjustment carriage
- Clamping screw
- Delivery in wooden case

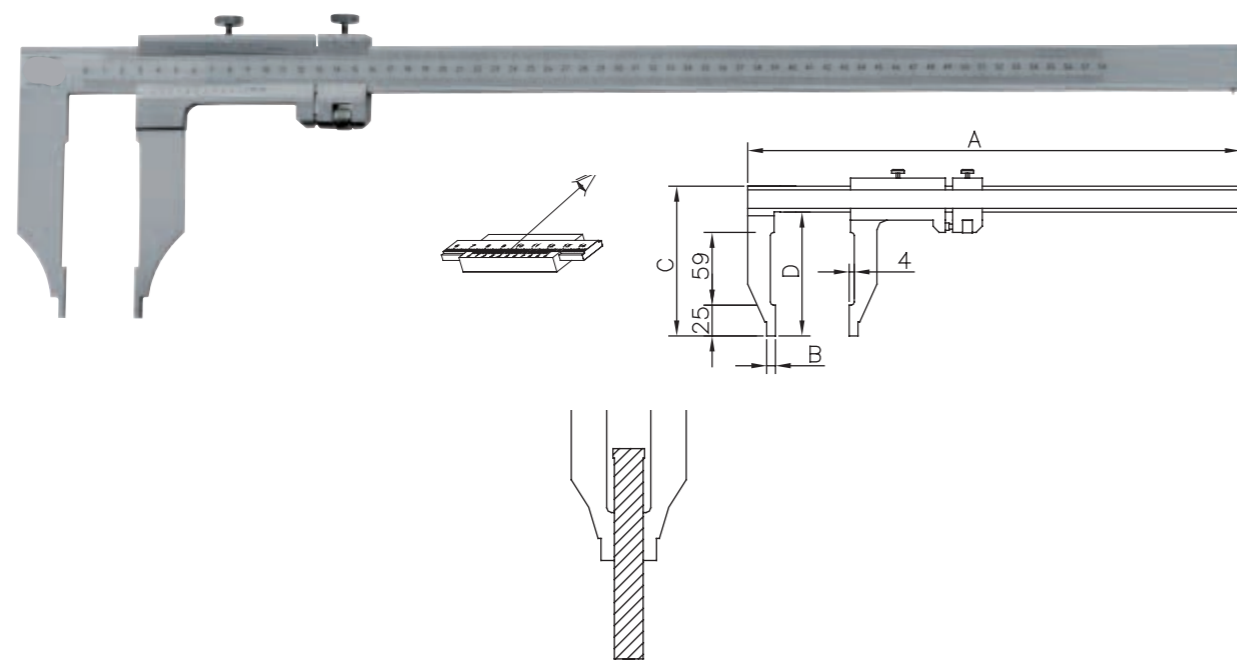


Article	Range	A	B	C	D	Bar Sect.	Under res.	Up res.	Accuracy	Code	Kg
FEMO N 300/100	300	450	5	121	100	21 X 5	0,02	1/1000"	0,03	00143	0,780
FEMO N 400/100	400	550	5	121	100	21 X 5	0,02	1/1000"	0,03	00144	0,990
FEMO N 500/100	500	650	5	121	100	21 X 5	0,02	1/1000"	0,03	00145	1,550
FEMO N 500/125	500	660	5	148	125	23 X 7	0,02	1/1000"	0,03	00174	1,595
FEMO N 600/125	600	760	5	148	125	23 X 7	0,02	1/1000"	0,03	00146	1,670

FEMO ND

Calibro a corsoio senza errore di parallasse
Sliding gauge with parallax free reading

- Calibro a corsoio senza errore di parallasse
- In acciaio inox tempre
- Scala di lettura incisa laser cromata opaca
- Carrelli di regolazione fine
- Bloccaggio a vite
- Confezione: scatola in legno
- Sliding gauge with parallax free reading
- In hardened stainless steel
- Reading scale laser engraved
- Fine adjustment carriage
- Clamping screw
- Delivery in wooden case

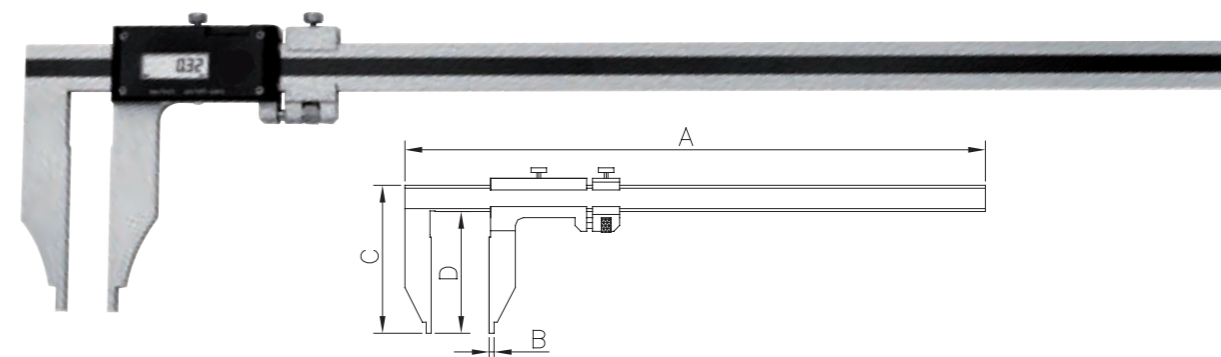


Article	Range	A	B	C	D	Bar Sect.	Under res.	Up res.	Accuracy	Code	Kg
FEMO ND 250/100	250	400	5	121	100	21 X 5	0,02	1/1000"	0,03	00099	0,630

DIGI FEMO

Calibro a corsoio misure interne/esterne con doppio carrello
Sliding gauge for measurement internal/external with fine adjustment

- Calibro a corsoio misure interne/esterne con doppio carrello
- In acciaio inox tempre
- Elettronica RS 232 mm./inc. water resistant
- Carrelli di regolazione fine
- Bloccaggio a vite
- Confezione: scatola in legno
- Sliding gauge for measurement internal/external with fine adjustment
- In hardened stainless steel
- Electronic RS232 mm./inc. data output, water resistant
- Fine adjustment carriage
- Clamping screw
- Delivery: wooden case

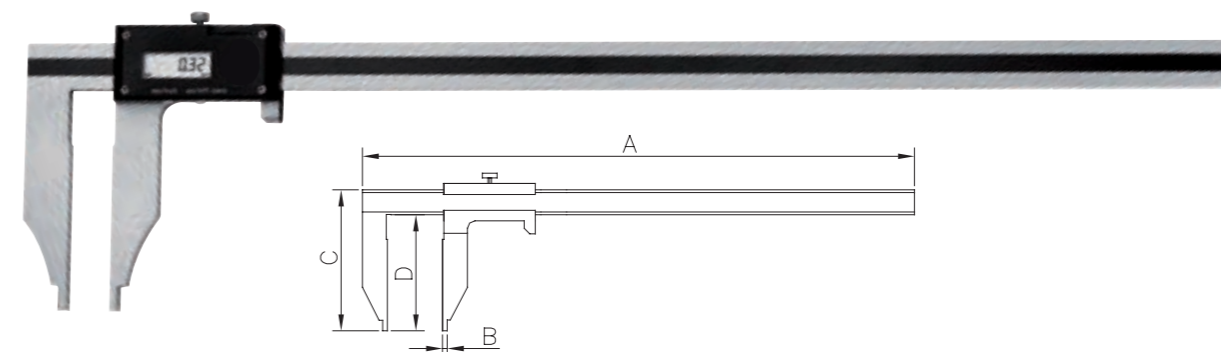


Article	Range	A	B	C	D	Bar Section	Resolution	Accuracy	Code	Kg
DIGI FEMO 300/100	300	450	5	122	100	22 x 5	0,01	0,03	00169	0,720
DIGI FEMO 500/100	500	650	5	122	100	22 x 5	0,01	0,03	00136	1,230
DIGI FEMO 400/125	400	560	5	148	125	23 x 6	0,01	0,03	00170	1,260
DIGI FEMO 500/125	500	660	5	148	125	23 x 6	0,01	0,03	00171	1,650
DIGI FEMO 600/125	600	760	5	148	125	23 x 6	0,01	0,03	00137	1,770
DIGI FEMO 600/150	600	800	5	177	150	27 x 7	0,01	0,04	00140	2,650
DIGI FEMO 800/150	800	1000	5	177	150	27 x 7	0,01	0,04	00138	2,940
DIGI FEMO 1000/150	1000	1200	10	182	150	32 x 7	0,01	0,04	00139	3,320

DIGI FEMO SC

Calibro a corsoio misure interne/esterne
Sliding gauge for measurement internal/external

- Calibro a corsoio misure interne/esterne
- In acciaio inox tempre
- Elettronica RS 232 mm./inc. water resistant
- Bloccaggio a vite
- Confezione: scatola in legno
- Sliding gauge for measurement internal/external
- In hardened stainless steel
- Electronic RS232 mm./inc. data output, water resistant
- Clamping screw
- Delivery: wooden case

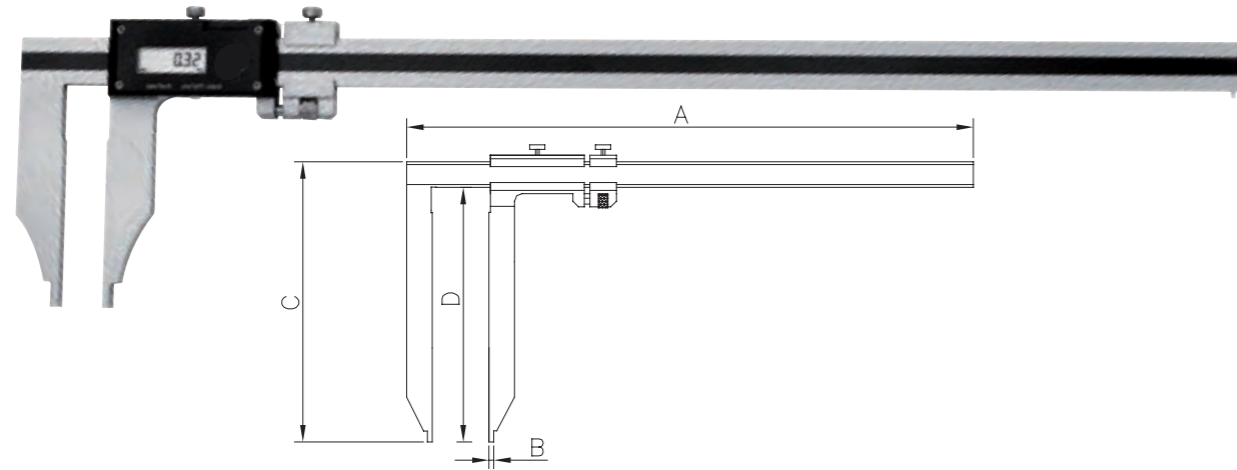


Article	Range	A	B	C	D	Bar Section	Resolution	Accuracy	Code	Kg
DIGI FEMO SC 300/100	330	450	5	122	100	22 x 5	0,01	0,03	00710	0,650
DIGI FEMO SC 400/100	430	550	5	122	100	22 x 5	0,01	0,04	00711	1,190
DIGI FEMO SC 500/100	530	660	5	122	100	22 x 5	0,01	0,04	00712	1,450
DIGI FEMO SC 500/125	530	660	5	148	125	23 x 6	0,01	0,04	00713	1,570
DIGI FEMO SC 600/125	630	760	5	148	125	23 x 6	0,01	0,04	00714	1,690
DIGI FEMO SC 600/150	630	800	10	177	150	27 x 7	0,01	0,04	00715	2,570

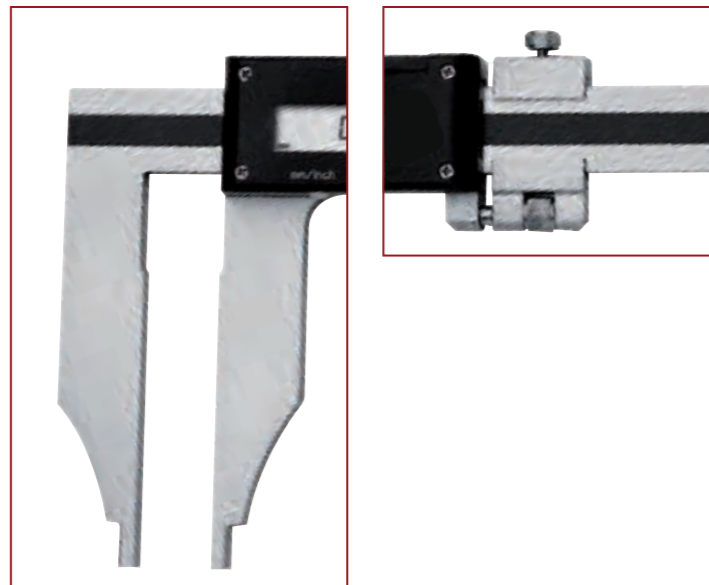
DIGI FEMO BL

Calibro a corsoio a becche lunghe
Sliding gauge with long jaws

- Calibro a corsoio a becche lunghe
 - In acciaio inox temprato
 - Elettronica RS 232 mm/in con resistenza all'acqua
 - Carrello di regolazione fine
 - Bloccaggio a vite
 - Confezione: scatola in legno
- Sliding gauge with long jaws
 - In hardened stainless steel
 - Electronic RS232 mm/in data output, water resistant
 - With fine adjustment carriage
 - Clamping screw
 - Delivery in wooden case



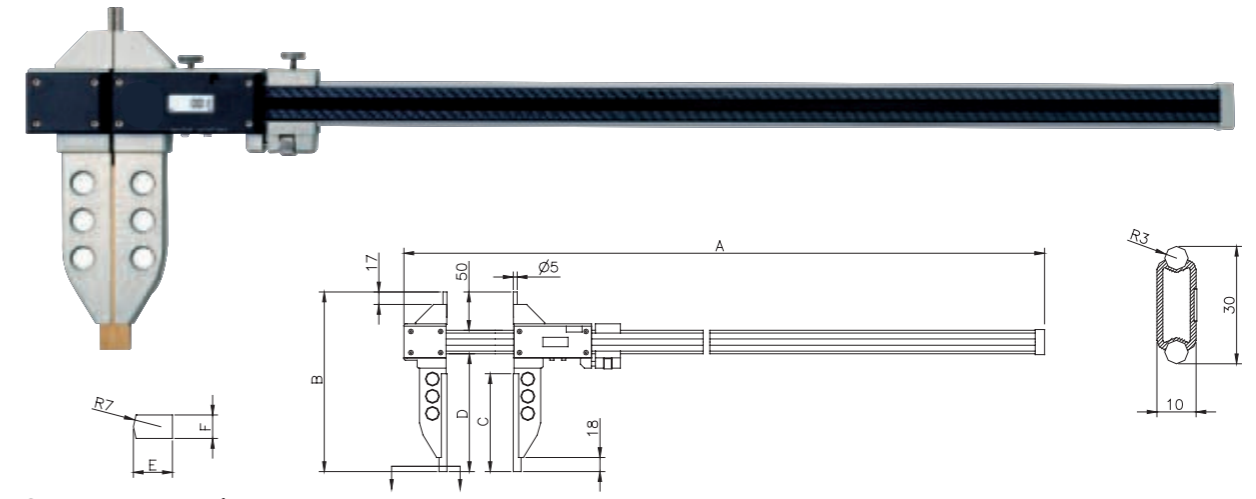
Article	Range	A	B	C	D	Bar Section	Resolution	Accuracy	Code	Kg
DIGI FEMO BL 500/200	500	700	5	227	200	27 X 7	0,01	0,03	00700	2,050
DIGI FEMO BL 600/250	600	800	5	227	250	27 X 7	0,01	0,04	00701	2,550
DIGI FEMO BL 600/300	600	800	5	327	300	27 X 7	0,01	0,04	00702	2,850
DIGI FEMO BL 800/400	800	1000	10	432	400	32 X 7	0,01	0,04	00703	5,150
DIGI FEMO BL 1000/300	1000	1200	10	432	300	32 X 7	0,01	0,04	00704	5,670
DIGI FEMO BL 1000/500	1000	1200	10	432	500	32 X 7	0,01	0,05	00705	5,950



ERACLE

Calibro a corsoio in fibra di carbonio
Sliding gauge in carbon fiber

- Calibro a corsoio in fibra di carbonio
 - Design innovativo
 - Vari modelli con differenti lunghezze becche
 - Becche ricoperte Tin
 - Elettronica RS 232 mm/in con resistenza all'acqua
 - Carrello di regolazione fine
 - Bloccaggio a vite
 - Confezione: scatola in legno
- Sliding gauge in carbon fiber
 - Advanced design styling
 - Special model with different longest jaws
 - Tips on hardened, Tin coated stainless steel
 - Electronic RS232 mm/in data output, water resistant
 - With fine adjustment carriage
 - Clamping screw
 - Delivery in wooden case



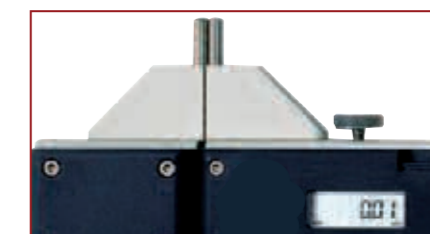
Sezione contatto becca
Jaw contact section

Article	Range	A	B	C	D	E	F	Resolution	Accuracy	Code	Kg
ERACLE 500/100	500	710	180	75	100	5	6	0,01	0,03	00950	1,020
ERACLE 500/125	500	710	205	100	125	10	8	0,01	0,03	00954	1,100
ERACLE 500/150	500	710	230	125	150	10	8	0,01	0,03	00958	1,120
ERACLE 500/200	500	710	280	160	200	10	8	0,01	0,03	00962	1,220

Article	Range	A	B	C	D	E	F	Resolution	Accuracy	Code	Kg
ERACLE 600/100	600	810	180	75	100	5	6	0,01	0,03	00951	1,080
ERACLE 600/125	600	810	205	100	125	10	8	0,01	0,03	00955	1,160
ERACLE 600/150	600	810	230	125	150	10	8	0,01	0,03	00959	1,180
ERACLE 600/200	600	810	280	160	200	10	8	0,01	0,03	00963	1,280

Article	Range	A	B	C	D	E	F	Resolution	Accuracy	Code	Kg
ERACLE 800/100	800	1010	180	75	100	5	6	0,01	0,03	00952	1,200
ERACLE 800/125	800	1010	205	100	125	10	8	0,01	0,04	00956	1,280
ERACLE 800/150	800	1010	230	125	150	10	8	0,01	0,04	00960	1,300
ERACLE 800/200	800	1010	280	160	200	10	8	0,01	0,04	00964	1,400

Article	Range	A	B	C	D	E	F	Resolution	Accuracy	Code	Kg
ERACLE 1000/100	1000	1210	180	75	100	5	6	0,01	0,04	00953	1,320
ERACLE 1000/125	1000	1210	205	100	125	10	8	0,01	0,04	00957	1,400
ERACLE 1000/150	1000	1210	230	125	150	10	8	0,01	0,04	00961	1,420
ERACLE 1000/200	1000	1210	280	160	200	10	8	0,01	0,04	00965	1,520

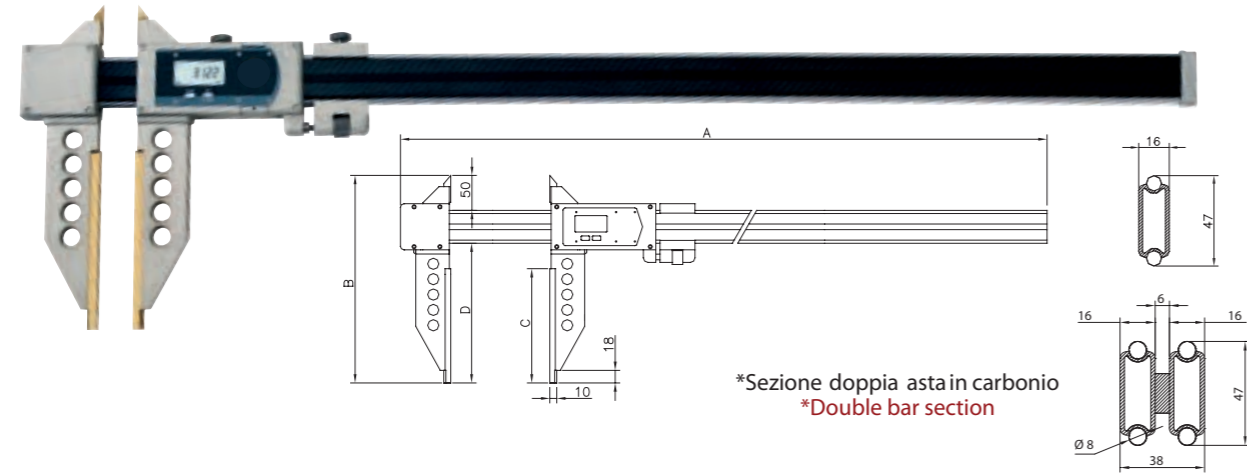


ZEUS DIGI FIBER

Calibro a corsoio in fibra di carbonio
Sliding gaugeon carbon fiber

- Calibro a corsoio in fibra di carbonio
- Becche ricoperte Tin
- Becche superiori a scelta mod.A o mod.B
- ElettronicaRS 232 mm/incwater resistant
- Carrellodi regolazione fine
- Bloccaggio a vite
- Confezione: scatola in legno

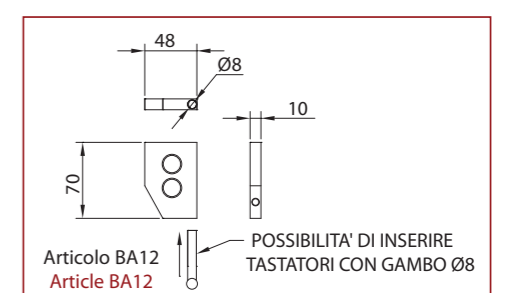
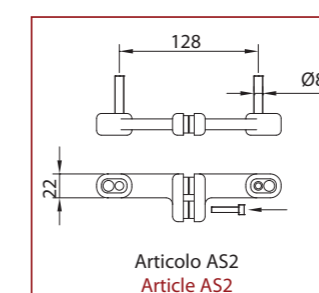
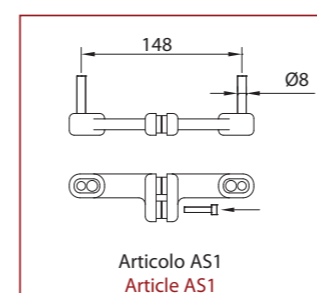
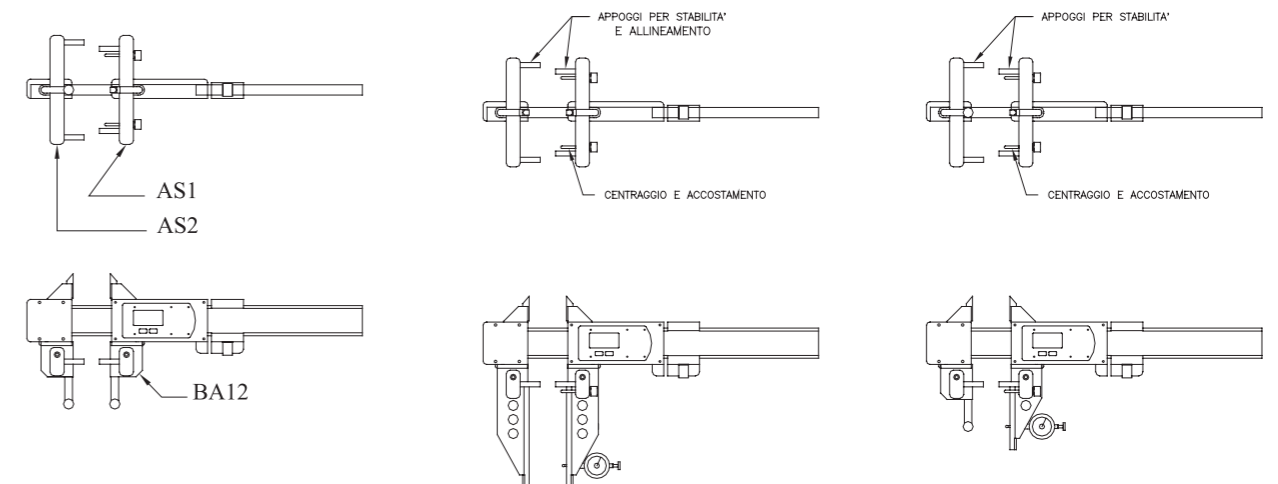
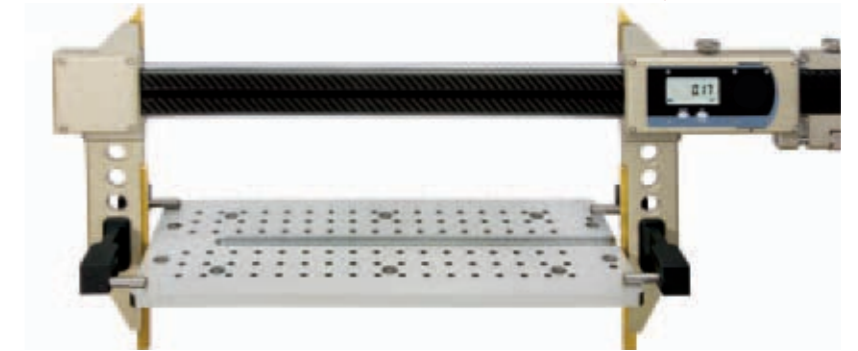
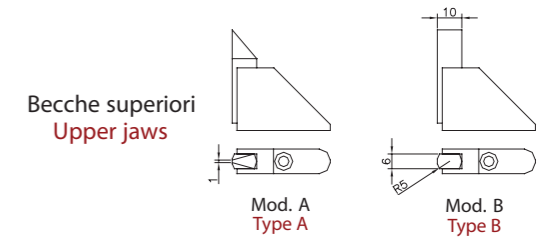
- Sliding gaugein carbon fiber
- Tips on hardened, Tin coated stainlesssteel
- Two different upper jaws (type. A or type. B)
- Electronic RS232 mm/incdata output, water resistant
- With fine adjustmentcarriage
- Clampingscrew
- Deliveryin wooden case



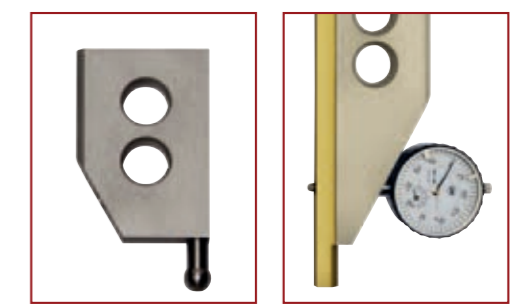
Article	Range	A	B	C	D	BarSection	Resolution	Accuracy	Code	Kg
ZEUS DIGI FIBER1000/150	1000	1310	247	125	150	47 X 16	0,01	0,03	00900	2,500
ZEUS DIGI FIBER1000/200	1000	1310	297	160	200	47 X 16	0,01	0,03	00901	2,600
ZEUS DIGI FIBER1000/300	1000	1310	397	240	300	47 X 16	0,01	0,03	00908	2,800
ZEUS DIGI FIBER1000/500	1000	1310	597	440	500	47 X 16	0,01	0,04	00909	3,200
ZEUS DIGI FIBER1500/150	1500	1810	247	125	150	47 X 16	0,01	0,05	00915	3,200
ZEUS DIGI FIBER1500/200	1500	1810	297	160	200	47 X 16	0,01	0,05	00902	3,300
ZEUS DIGI FIBER1500/300	1500	1810	397	240	300	47 X 16	0,01	0,06	00910	3,500
ZEUS DIGI FIBER1500/500	1500	1810	597	440	500	47 X 16	0,01	0,06	00916	3,900
ZEUS DIGI FIBER2000/150	2000	2310	247	125	150	47 X 16	0,01	0,06	00903	3,300
ZEUS DIGI FIBER2000/200	2000	2310	297	160	200	47 X 16	0,01	0,06	00904	3,500
ZEUS DIGI FIBER2000/300	2000	2310	397	240	300	47 X 16	0,01	0,07	00911	3,700
ZEUS DIGI FIBER2000/500	2000	2310	597	440	500	47 X 16	0,01	0,07	00914	4,100
ZEUS DIGI FIBER2500/200	2500	2810	297	160	200	47 X 16	0,01	0,07	00912	3,700
ZEUS DIGI FIBER2500/300	2500	2810	397	240	300	47 X 16	0,01	0,08	00913	3,900
ZEUS DIGI FIBER3000/200	3000	3310	297	160	200	47 X 16	0,01	0,08	00905	4,000
ZEUS DIGI FIBER3000/300	3000	3310	397	240	300	47 X 16	0,01	0,09	00907	4,200
ZEUS DIGI FIBER3500/200	3500	3810	297	160	200	47 X 16	0,01	0,10	00917	4,900
ZEUS DIGI FIBER3500/300	3500	3810	397	240	300	47 X 16	0,01	0,10	00918	5,100
ZEUS DIGI FIBER4000/200	4000	4310	297	160	200	47 X 38*	0,01	0,12	00919	5,800
ZEUS DIGI FIBER4000/300	4000	4310	397	240	300	47 X 38*	0,01	0,12	00920	6,000
ZEUS DIGI FIBER4500/200	4500	4810	297	160	200	47 X 38*	0,01	0,15	00927	6,500
ZEUS DIGI FIBER4500/300	4500	4810	397	240	300	47 X 38*	0,01	0,15	00928	6,700
ZEUS DIGI FIBER5000/200	5000	5310	297	160	200	47 X 38*	0,01	0,18	00929	7,200
ZEUS DIGI FIBER5000/300	5000	5310	397	240	300	47 X 38*	0,01	0,18	00930	7,400

ZEUS DIGI FIBER

Accessori ed esempi di impiego
Accessories and applications



DESCRIPTION	Article	Code	Kg
APPOGGIO BECCA CORSOIO SUPPORTSLIDEJAW	AS1	30990	0,250
APPOGGIO BECCA FISSA SUPPORTFIXEDJAW	AS2	30991	0,250
BECCA ADATTATRICE ADAPTATORJAW	BA12	30992	0,120
BECCA PORTA COMPARATORE JAW FOR DIAL GAUGE	BPC	30993	0,150



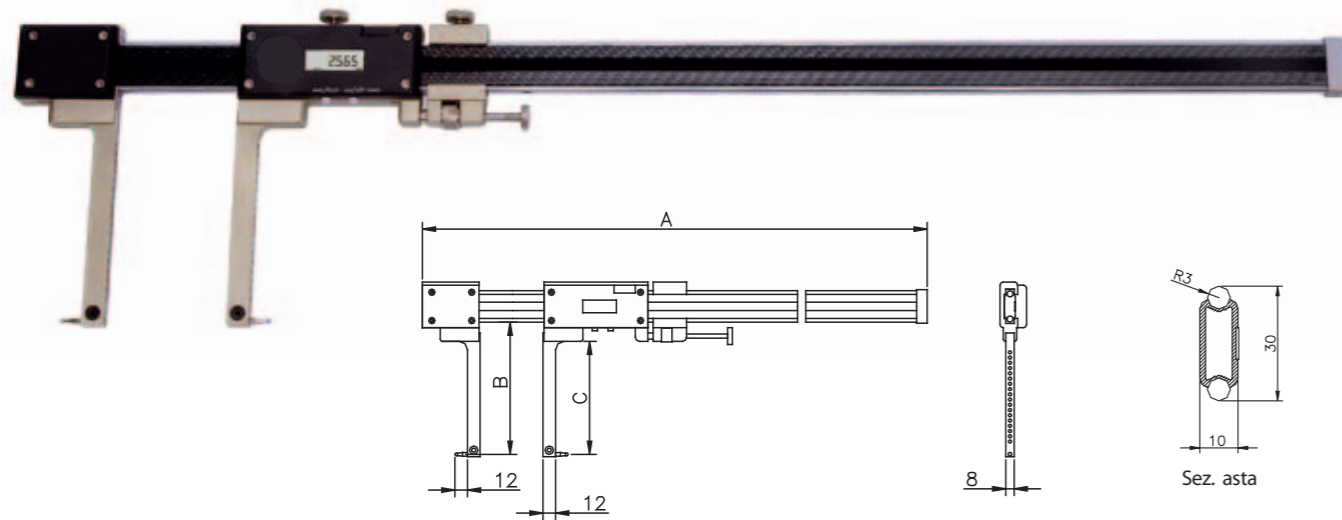
GRANDI CALIBRI BIG CALIPERS

GRANDI CALIBRI BIG CALIPERS

DIGI NETTUNO P

Calibro in fibra di carbonio per gole profonde con precarica interno/esterno
 Light sliding gauge in carbon fiber for deep grooves with spring system for I/O measurement

- Calibro a corsoio per gole interne/esterne
- Corpo in fibra di carbonio
- Elettronica RS 232 mm/in data output, water resistant
- Puntali intercambiabili
- Di serie coppia terminali sferici Ø 3
- Confezione: scatola in legno
- Digital sliding gauge for internal/external grooves
- In carbon fiber
- Electronic RS232 mm/in data output, water resistant
- Interchangeable accessories
- Supplied with interchangeable rods with gauged balls Ø 3
- Delivery in wooden case



Article	Range	A	B	C	Resolution	Accuracy	Code	Kg
DIGI NETTUNO 400/125	I 48-448	610	-	107	0,01	0,03	09000	1,000
	E 0-376	610	125	-	0,01	0,03		
DIGI NETTUNO 400/150	I 48-448	610	-	132	0,01	0,03	09001	1,020
	E 0-376	610	150	-	0,01	0,03		
DIGI NETTUNO 600/125	I 48-648	810	-	107	0,01	0,03	09003	1,150
	E 0-576	810	125	-	0,01	0,03		
DIGI NETTUNO 600/150	I 48-648	810	-	132	0,01	0,03	09004	1,170
	E 0-576	810	150	-	0,01	0,03		
DIGI NETTUNO 800/125	I 48-848	1010	-	107	0,01	0,03	09006	1,280
	E 0-776	1010	125	-	0,01	0,03		
DIGI NETTUNO 800/150	I 48-848	1010	-	132	0,01	0,03	09007	1,300
	E 0-776	1010	150	-	0,01	0,03		

CARBO CIRCE

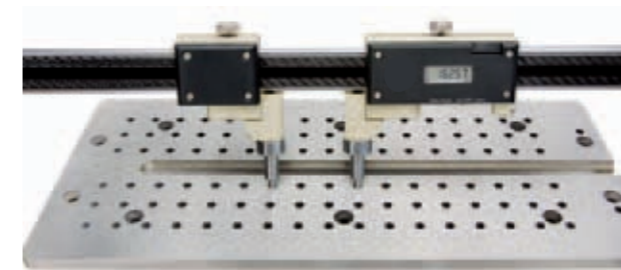
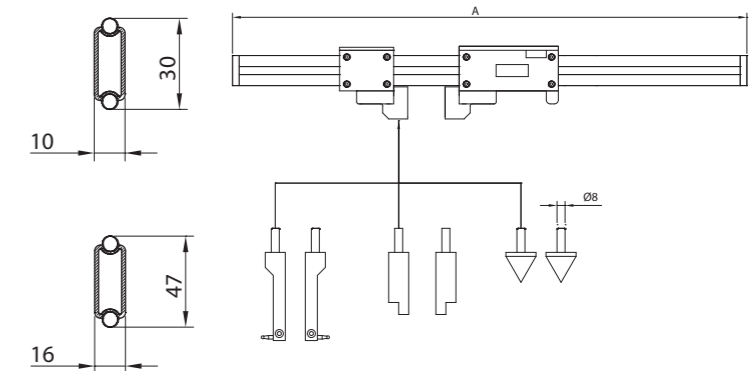
Calibro multifunzione a doppio corsoio mobile
 Digital multifunctional caliper double sliding gauge

- Calibro a doppio corsoio mobile
- Corpo in fibra di carbonio
- Elettronica RS 232 mm/in data output, water resistant
- Puntali intercambiabili
- Confezione: scatola in legno
- Double sliding gauge movable
- In carbon fiber
- Electronic RS232 mm/in data output, water resistant
- Interchangeable accessories
- Delivery in wooden case



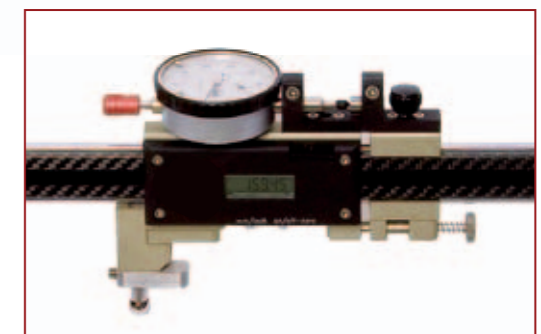
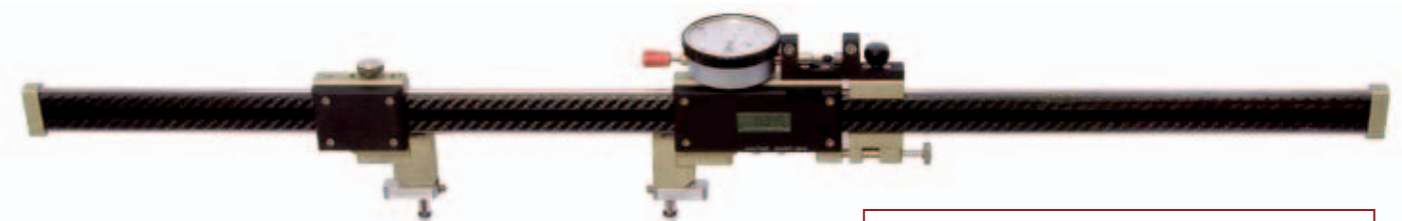
Article	A	Res.	Code	Kg
CARBO CIRCE 400	610	0,01	03001	0,750
CARBO CIRCE 600	810	0,01	03002	0,900
CARBO CIRCE 800	1010	0,01	90069	1,050
CARBO CIRCE 1000	1210	0,01	90070	1,200

Article	A	Res.	Code	Kg
CARBO CIRCE 1500	1800	0,01	90072	3,000
CARBO CIRCE 2000	2300	0,01	90073	3,400
CARBO CIRCE 2500	2800	0,01	90074	3,800
CARBO CIRCE 3000	3300	0,01	90075	4,250
CARBO CIRCE 3500	3800	0,01	90076	4,650



DIGI CIRCE P

Calibro in fibra di carbonio doppio cursore mobile a precarica I/E con comparatore
 Digital multifunctional caliper double sliding gauge with spring system and dial gauge

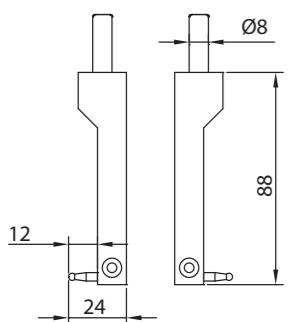
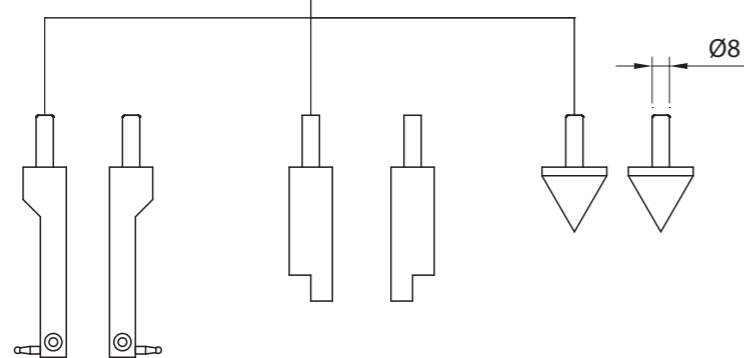
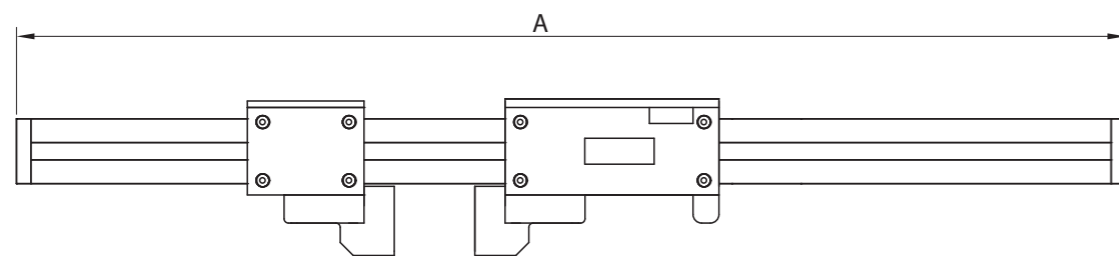


Article	Range	Code	Kg
DIGI CIRCE P 400	400	03006	0,950
DIGI CIRCE P 600	600	03007	1,100
DIGI CIRCE P 1000	1000	03008	1,700

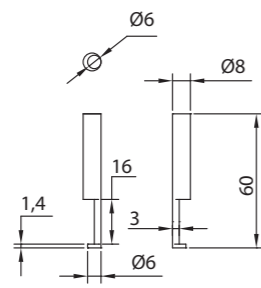
Per i Terminali intercambiabili vedere a pag.64-65 For interchangeable ends see pag.64-65

ACCESSORI

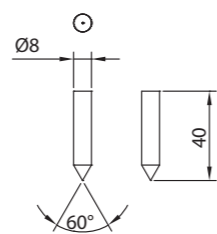
Accessori opzionali per Platon- Digiplaton- Carbo Circe - Digi Circe - Pulsar
Optional accessories for Platon- Digiplaton- Carbo Circe - Digi Circe - Pulsar



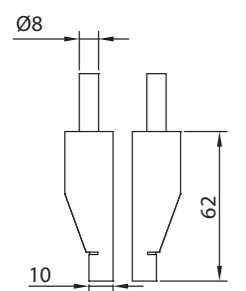
Article	Code	Kg
UL	00220	0,165



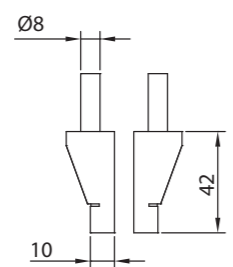
Article	Code	Kg
TP8104031	00293	0,080



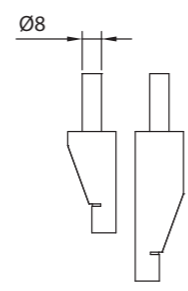
Article	Code	Kg
T60840	00296	0,070



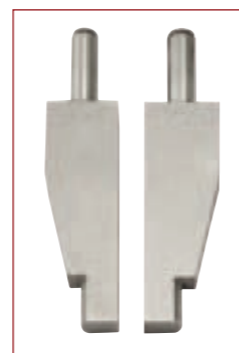
Article	Code	Kg
FEM	00222	0,175



Article	Code	Kg
FEC	00223	0,115

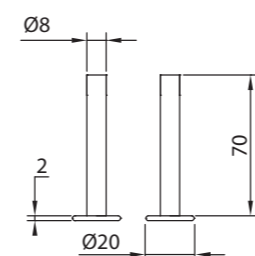


Article	Code	Kg
FES	00224	0,150

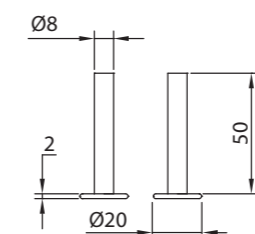


ACCESSORI

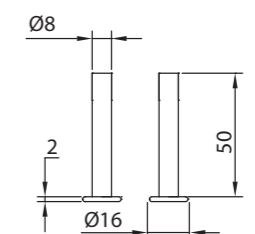
Accessori opzionali per Platon- Digiplaton- Carbo Circe - Digi Circe - Pulsar
Optional accessories for Platon- Digiplaton- Carbo Circe - Digi Circe - Pulsar



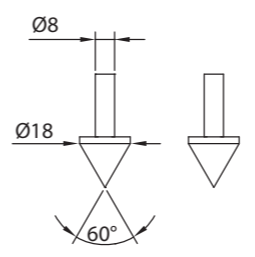
Article	Code	Kg
TS81570	60020	0,090



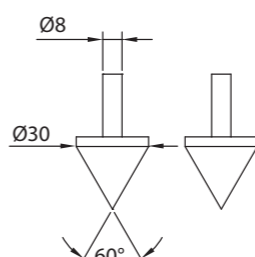
Article	Code	Kg
TS81660	00271	0,070



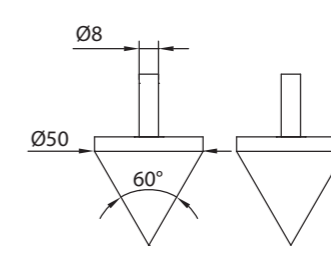
Article	Code	Kg
TS81640	00272	0,070



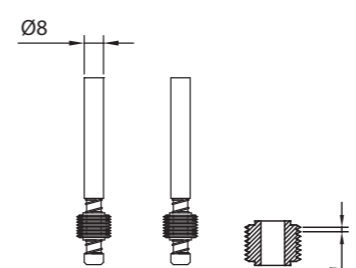
Article	Code	Kg
CN18	60010	0,052



Article	Code	Kg
CN30	00225	0,165

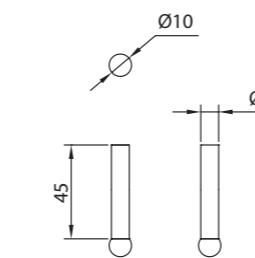


Article	Code	Kg
CN50	60015	0,600

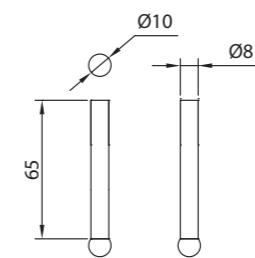


Article	Code	Kg
TZ...	vedi tabella	0,070

Article	D	P.	Code	Kg
TZ08	14	0,8	00280	0,070
TZ1	14	1	00281	0,070
TZ125	14	1,25	00282	0,070
TZ15	14	1,5	00283	0,070
TZ2	14	2	00284	0,070
TZ25	14	2,5	00285	0,070
TZ3	14	3	00286	0,070
TZ4	20	4	00287	0,083
TZ5	20	5	00288	0,083
TZ6	20	6	00289	0,083



Article	Code	Kg
TS81240	00298	0,080



Article	Code	Kg
TS81260	00291	0,090

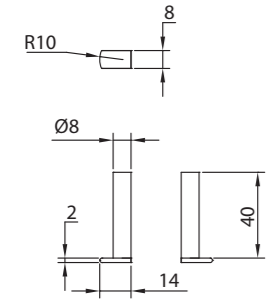


GRANDI CALIBRI BIG CALIPERS

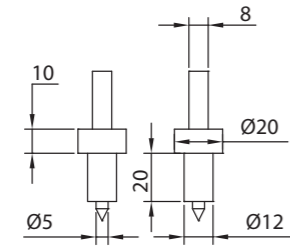
GRANDI CALIBRI BIG CALIPERS

ACCESSORI

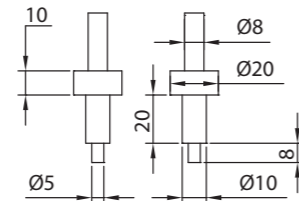
Accessori opzionali per Platon- DigiPlaton- Carbo Circe - DigiCirce - Pulsar
 Optional accessories for Platon- DigiPlaton- Carbo Circe - DigiCirce - Pulsar



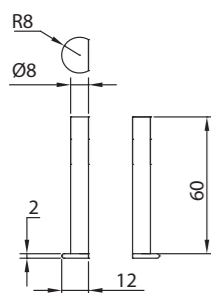
Article	Code	Kg
TM6840	00294	0,070



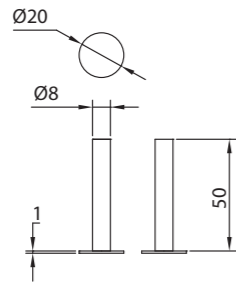
Article	Code	Kg
TR	00226	0,090



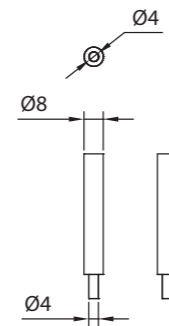
Article	Code	Kg
IE	00228	0,090



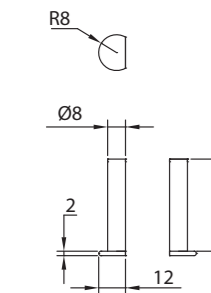
Article	Code	Kg
TP8161260	00292	0,090



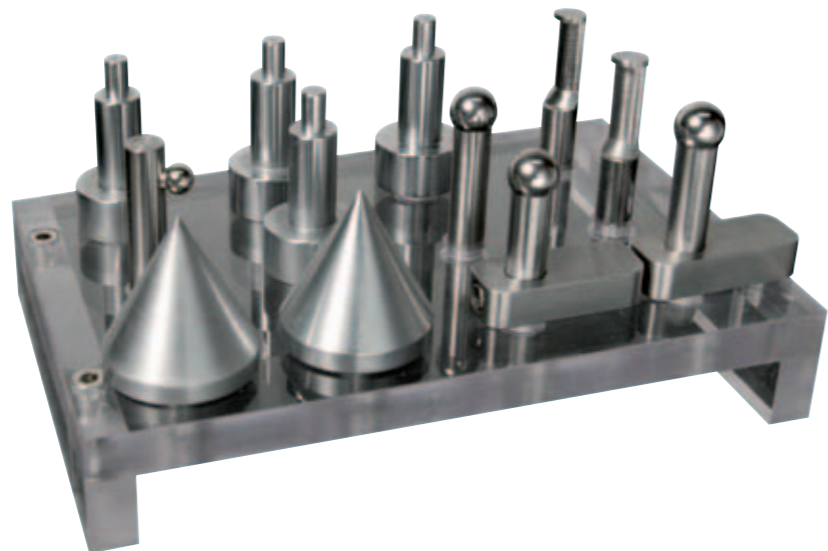
Article	Code	Kg
TS81661	03005	0,080



Article	Code	Kg
FET	00273	0,050

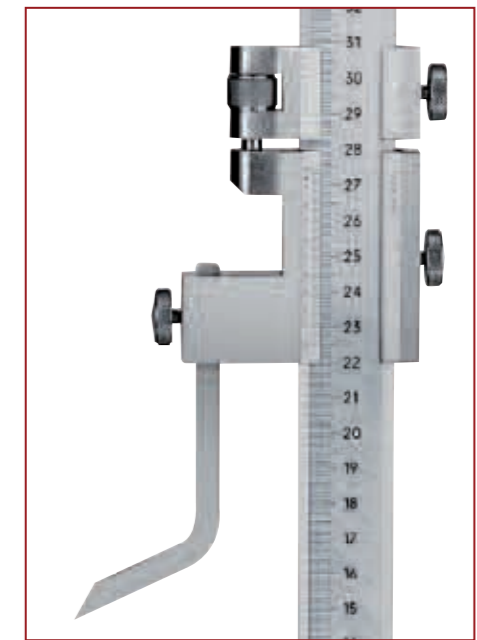
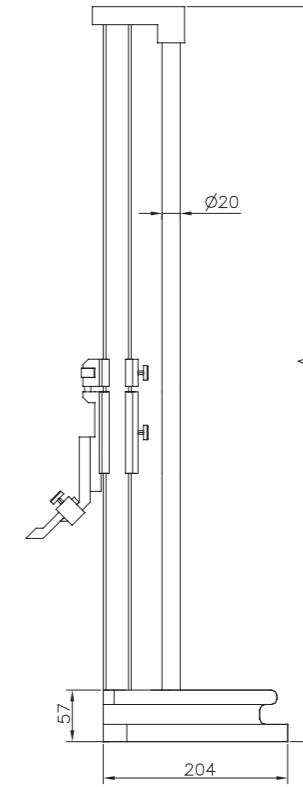
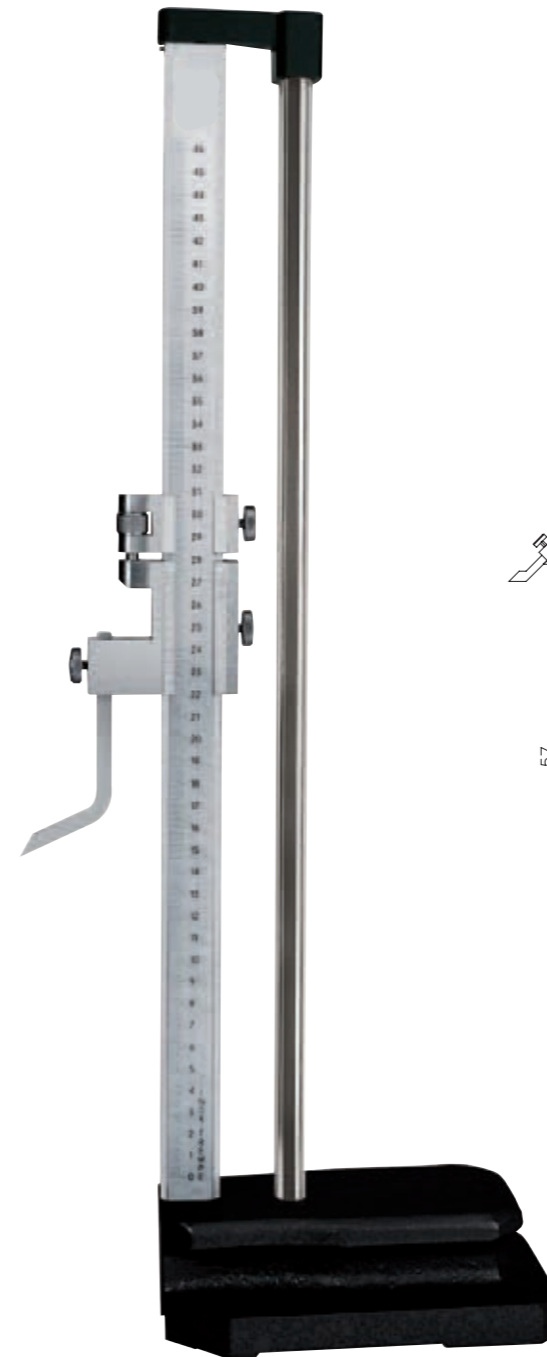


Article	Code	Kg
TP8161240	00290	0,070



RDC Truschino meccanico a corsoio doppia colonna Vernier heightgag/ double column

- Truschino meccanico a corsoio doppia colonna
- In acciaio inox
- Base in ghisa
- Scala di lettura incisa laser cromata opaca
- Bloccaggio a vite
- Di serie punta a tracciare tempere
- Confezione: scatola in legno
- Vernier heightgag/ double column
- Hardened stainless steel
- Ergonomic base in ground cast iron
- Laser engraved matt chrome finish
- Clamping screw
- Interchangeable accessories, easy to use it
- Delivery in wooden case



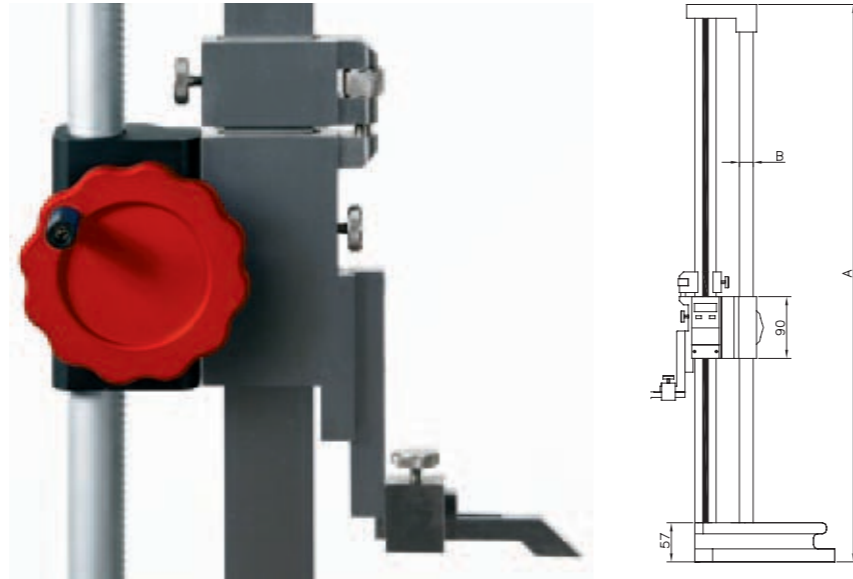
Tracciatore
 Measure accessory

Accessories	Article	Code	Kg
TRACCIATORE L=70 (in dotazione)	OPT	00230	0,040
TRACCIATORE L=70 in metallo duro	OPTMD	00231	0,040

Article	Range	A	Base	Bar Section	Resolution	Accuracy	Code	Kg
RDC500	500	712	204 x 117	31 x 7	0,02	0,03	20005	11,700
RDC600	600	812	204 x 117	31 x 7	0,02	0,03	20006	12,000
RDC1000	1000	1212	204 x 117	31 x 7	0,02	0,04	20010	16,000

RDY Truschino digitale a corsoio doppia colonna Digital heightgauge/ double column

- Truschinodigitale a corsoio doppia colonna
- In acciaio inox
- Base in ghisa
- Elettronica RS 232 mm/ inc data output water resistant
- Volanti di memoria
- Anello di regolazione
- Di serie punta a tracciare tempere
- Confezione: scatola in legno
- Digital heightgauge/ double column
- Hardened stainless steel
- Ergonomic base in ground cast iron
- Electronic RS232 mm/ inc data output water resistant
- Memory hand wheel
- Regulation ring
- Interchangeable accessories
- Delivery in wooden case



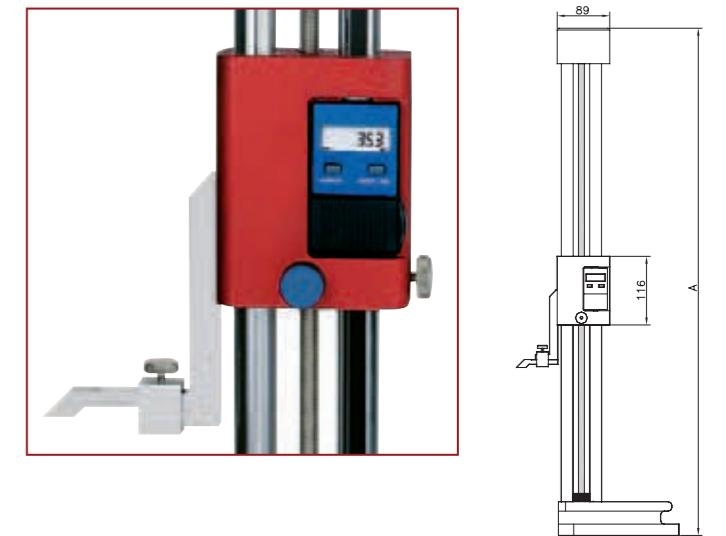
Accessories	Article	Code	Kg
TRACCIATORE L=70 (in dotazione) SCRIBING L=70 (included)	OPT	00230	0,040
TRACCIATORE L=70 in metallo duro SCRIBING L=70 carbide	OPTMD	00231	0,040
TRACCIATORE L=120 SCRIBING L=120	OPT 120	00232	0,047
SUPPORTO COMPARATORE L=100 DIAL GAUGE SUPPORT L=100	PCT 100	00233	0,040
SUPPORTO COMPARATORE L=120 DIAL GAUGE SUPPORT L=120	PCT 120	00234	0,048
SUPPORTO GONIOMETRO GONIOMETER SUPPORT	SPC	00235	0,050



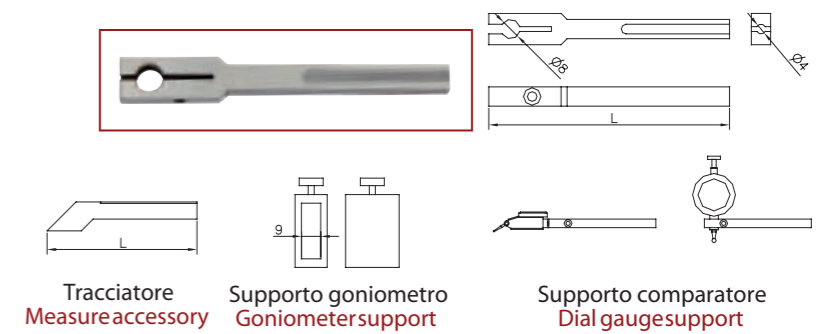
Article	Range	A	B	Base	Bar Section	Res.	Accuracy	Perpendicularity	Code	Kg
RDY300	300	512	∅ 16	174 x 107	31 x 7	0,01	0,03	0,03 x 300	10003	7,000
RDY400	400	612	∅ 16	174 x 107	31 x 7	0,01	0,03	0,04 x 400	10004	8,000
RDY600	600	812	∅ 20	204 x 117	31 x 7	0,01	0,03	0,06 x 600	10006	12,000
RDY1000	1000	1212	∅ 20	204 x 117	31 x 7	0,01	0,04	0,09 x 1000	10010	16,000

RDCT Truschino digitale a corsoio doppia colonna Digital heightgauge/ two columns

- Truschinodigitale a corsoio doppia colonna
- In acciaio inox
- Base in ghisa
- Elettronica RS 232 mm/ inc data output water resistant
- Anello di regolazione fine
- Sgancio rapido
- Di serie punta a tracciare tempere
- Confezione: scatola in legno
- Digital heightgauge/ two columns
- Hardened stainless steel
- Ergonomic base in ground cast iron
- Electronic RS232 mm/ inc data output water resistant
- Regulation ring
- Tripping fast (up and down)
- Interchangeable accessories
- Delivery in wooden case



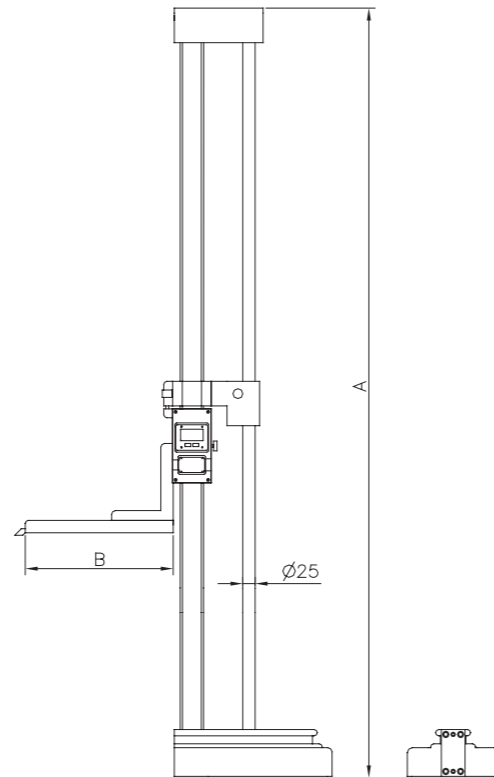
Accessories	Article	Code	Kg
TRACCIATORE L=70 (in dotazione) SCRIBING L=70 (included)	OPT	00230	0,040
TRACCIATORE L=70 in metallo duro SCRIBING L=70 carbide	OPTMD	00231	0,040
TRACCIATORE L=120 SCRIBING L=120	OPT 120	00232	0,047
SUPPORTO COMPARATORE L=100 DIAL GAUGE SUPPORT L=100	PCT 100	00233	0,040
SUPPORTO COMPARATORE L=120 DIAL GAUGE SUPPORT L=120	PCT 120	00234	0,048
SUPPORTO GONIOMETRO GONIOMETER SUPPORT	SPC	00235	0,050



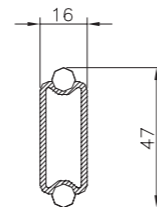
Article	Range	A	Base	∅ Column	Res.	Accuracy	Perpendicularity	Code	Kg
RDCT300	300	595	204 x 117	20	0,01	0,03	0,06 x 600	40000	5,500
RDCT600	600	858	204 x 117	20	0,01	0,03	0,06 x 600	40001	9,000
RDCT1000	1000	1058	204 x 117	20	0,01	0,04	0,08 x 1000	40002	13,000

ATENA Truschino digitale a corsoio doppia colonna Digital heightgage/ double column

- Truschino digitale a corsoio doppia colonna
- Asta in fibra di carbonio
- Corpo in lega leggera
- Base in ghisa
- Elettronica RS 232 mm/in data output water resistant IP 65
- Carrelli di regolazione fine
- Sgancio rapido
- Di serie punta a tracciare tempere
- Confezione: scatola in legno
- Digital heightgage/ double column
- Carbon fiber bar
- Lightweight
- Ergonomic base in ground cast iron
- Electronic RS232 mm/in data output water resistant IP65
- Fine adjustment carriage
- Tripping fast (up and down)
- Interchangeable accessories
- Delivery in wooden case



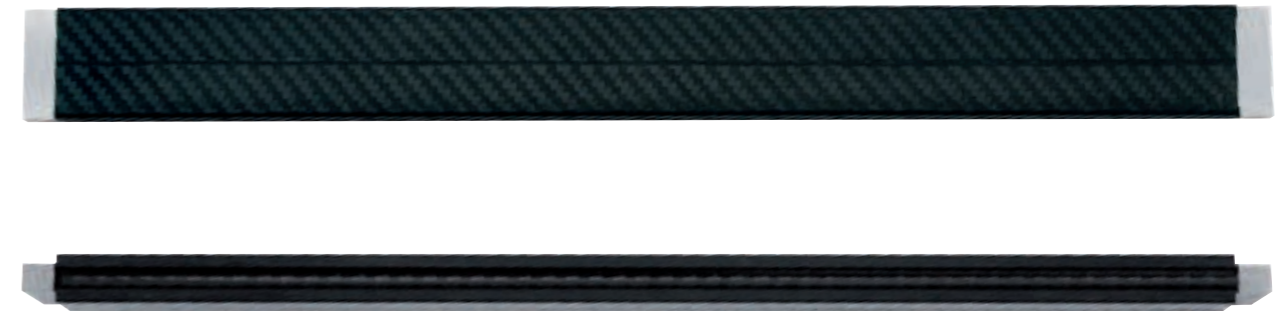
PROLUNGHE TRACCIATORI LONGEST SCRIBE ACCESSORY				
Article	B	Section	Code	Kg.
PROL200	200	20 X 25	00188	0,200
PROL300	300	20 X 25	00189	0,300
PROL600	600	20 X 25	00198	0,600



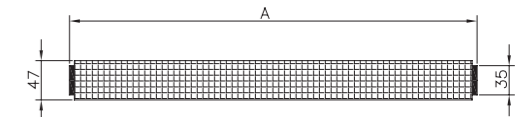
Article	Range	A	Base	Resolution	Accuracy	Perpendicularity	Code	Kg
ATENA 1500	1500	1920	204 X 117	0,01	0,06	0,06 x 600	00186	18,000
ATENA 2000	2000	2420	320 X 186	0,01	0,07	0,08 x 1000	00187	32,000

BLOCCHETTI DI RISCONTRO

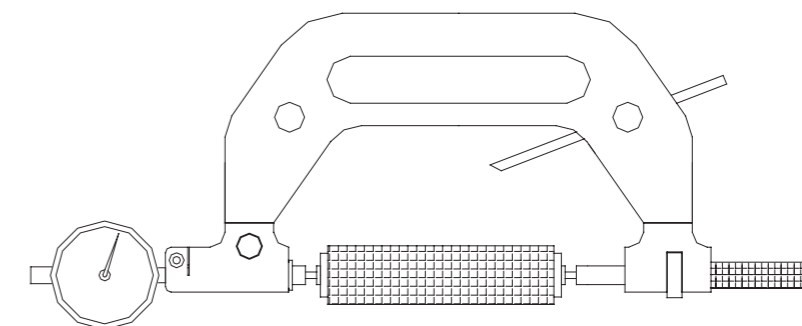
- Blocchetti di riscontro per controlli
- Corpo in fibra di carbonio
- Contatti in carburo di Tungsteno (Widia)
- Grado 1 x mm. 100 +/- 0,004
- Confezione: scatola in legno
- Block for measuring precision
- Carbon fiber - lightweight
- Contact in tungsten carbide
- Grade 1 x mm. 100 +/- 0,004
- Delivery in wooden case



Article	A	Code	Kg
BLOC100	100	03040	0,135
BLOC150	150	03041	0,150
BLOC200	200	03042	0,165
BLOC250	250	03043	0,185
BLOC300	300	03044	0,200
BLOC400	400	03045	0,235
BLOC500	500	03046	0,265
BLOC600	600	03047	0,300
BLOC800	800	03048	0,365
BLOC1000	1000	03049	0,430



Applicazione Application



GRANDI TRUSCHINI BIG HEIGHT GAGE

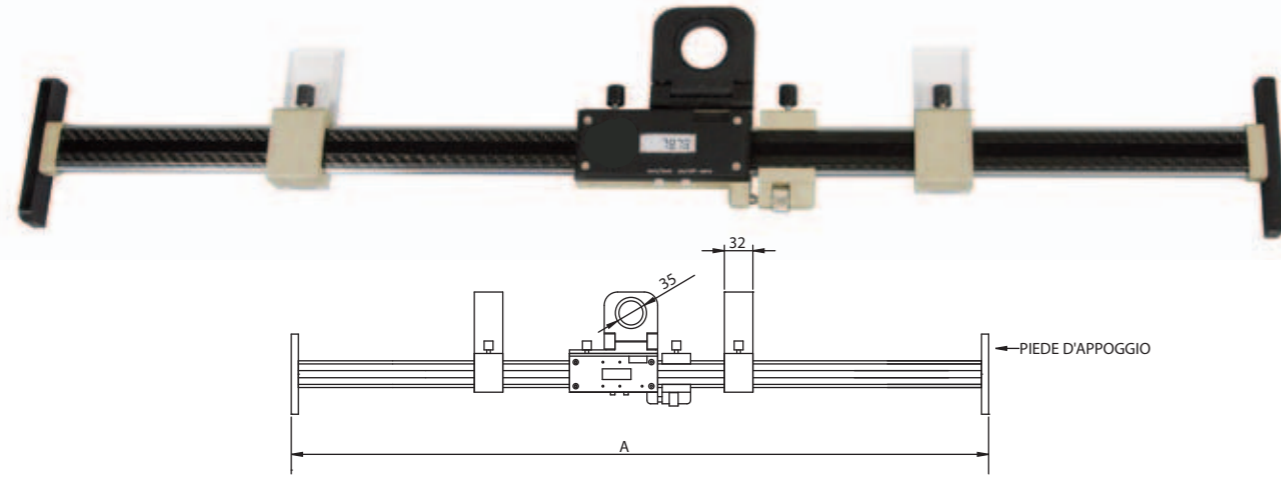
PRECISION STRAIGHT EDGE

RIGHE DI CONTROLLO

LETO

Riga di controllo in carbonio con lenti di ingrandimento
Electronic scales in carbon fiber with magnifier

- Rigadi controllo in carbonio con lenti di ingrandimento
- Rigadi controllo in carbonio
- Lente non compresa
- Pianidi appoggio per maggiore stabilità
- Trova impiego nella misurazione di distanze su superfici planari
- Electronic scales in carbon fiber with magnifier
- Electronic scales in carbon fiber
- Magnifier included
- Support for fine and easy balance
- Used for measuring of distance on flat surface



Article	Range	A	Res.	Code	Kg
LETO 450	450	720	0,01	80010	1,000
LETO 750	750	1020	0,01	80011	1,900
LETO 1150	1150	1420	0,01	80012	3,000
LETO 1450	1450	1720	0,01	80013	3,700

HORIZONTAL LINE

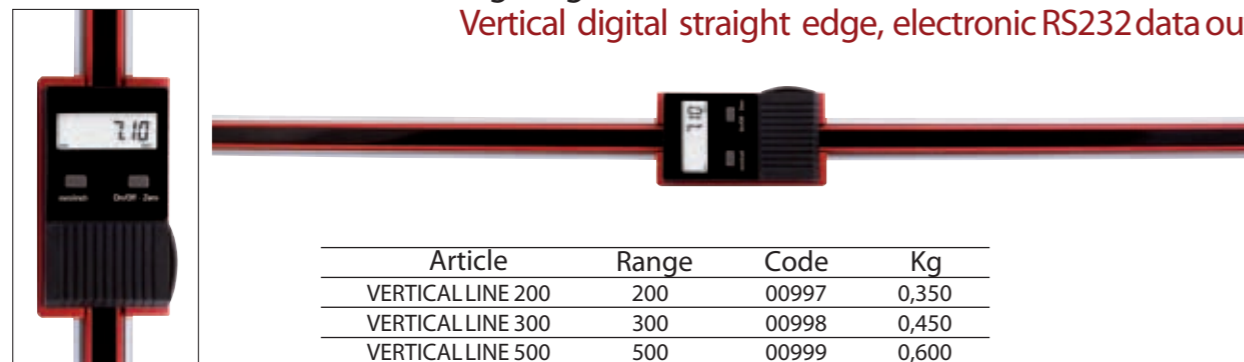
Riga digitale orizzontale elettronica RS232, mm/inch
Horizontal digital straight edge, electronic RS232 data output



Article	Range	Code	Kg
HORIZONTAL LINE 200	200	00974	0,350
HORIZONTAL LINE 300	300	00975	0,450
HORIZONTAL LINE 500	500	00976	0,600

VERTICAL LINE

Riga digitale verticale elettronica RS232, mm/inch
Vertical digital straight edge, electronic RS232 data output

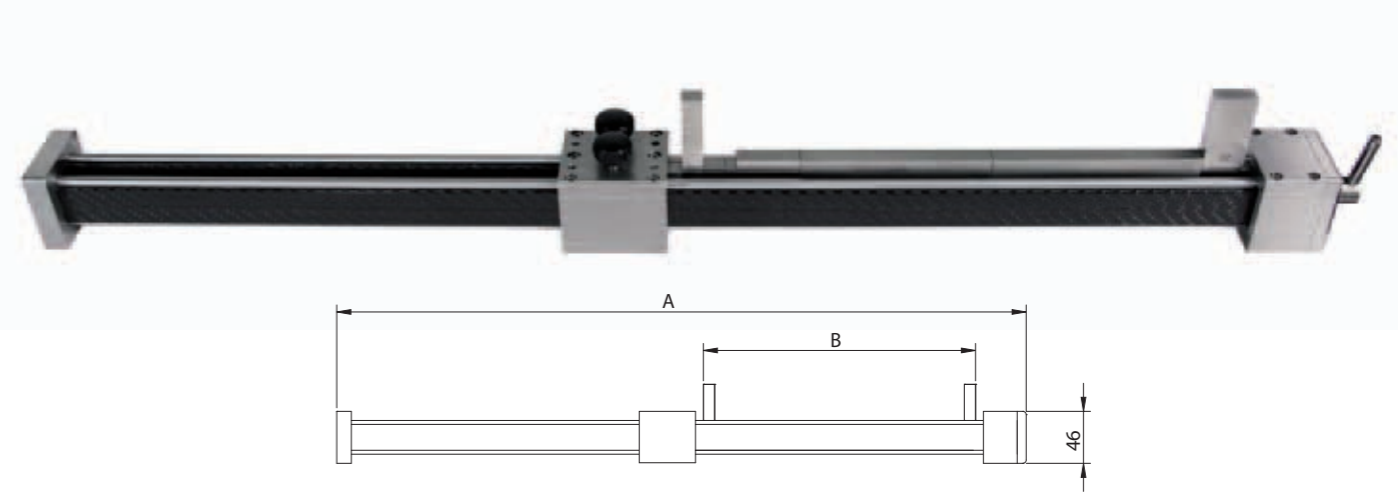


Article	Range	Code	Kg
VERTICAL LINE 200	200	00997	0,350
VERTICAL LINE 300	300	00998	0,450
VERTICAL LINE 500	500	00999	0,600

URANO

Strumento per taratura di alesametri
Setting instrument

- Strumento di precisione per la taratura di alesametri
- Blocchetti di riscontro (non in dotazione) necessari per l'esatta misura di riferimento
- Utilizzo orizzontale o verticale con base di appoggio
- Setting instrument for measuring instruments
- Gauge blocks (excluded) are useful for accurate measures
- Horizontal or vertical use with support base



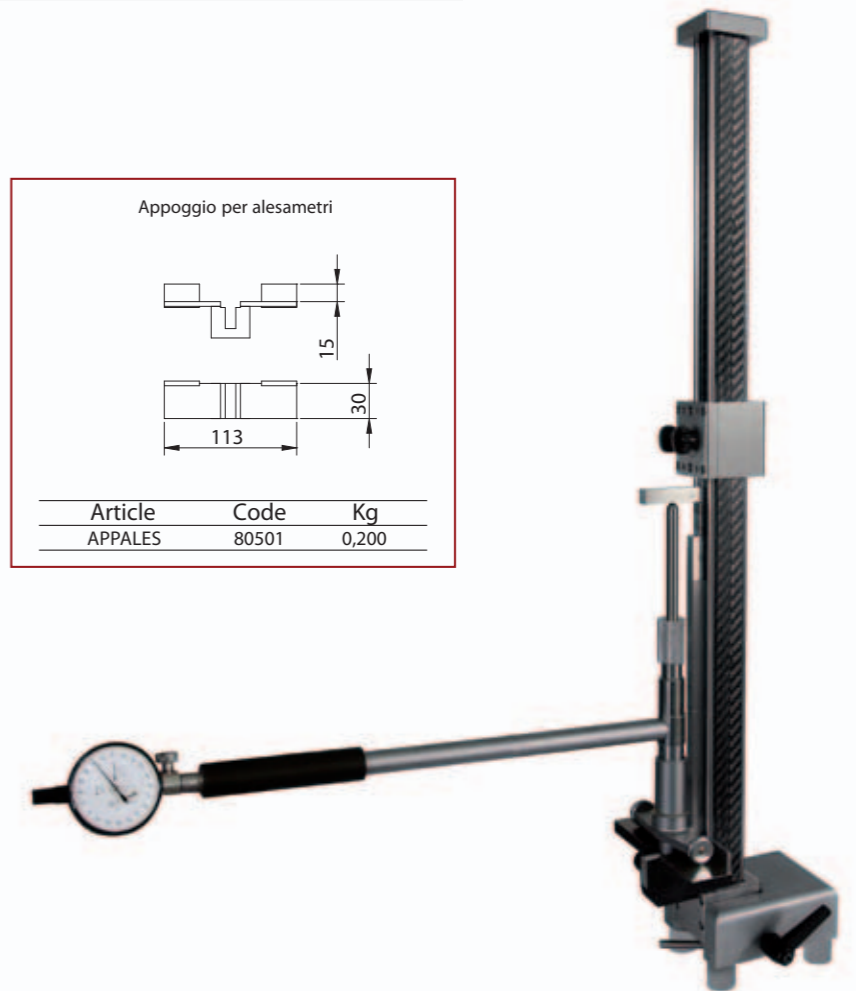
Article	A	B	Code	Kg
URANO 500	613	500	80000	1,800
URANO 700	813	700	80001	2,100
URANO 1100	1213	1100	80002	2,700

Base per applicazione verticale

Article	Code	Kg
BASE URANO	80500	1,900

Appoggio per alesametri

Article	Code	Kg
APPALES	80501	0,200



CARBON RULER

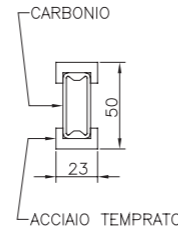
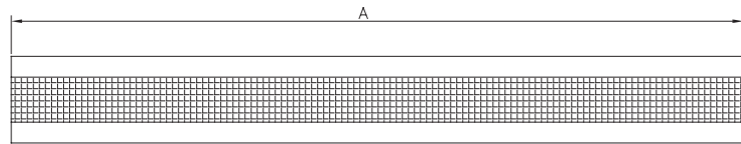
Riga di controllo
Carbon straight edge

- Rigadi controllo in acciaio e carbonio
- Leggerae di facile manovrabilità
- Planarità+/- 0,01 mm. x mt.
- Parallelismo0,02 mm. x mt.
- Confezione: scatola in legno

- Straightedge on carbon fiber and steel
- Lightweight and easy handling
- Planarity+/- 0,01 mm. x mt.
- Parallelism0,02 mm. x mt.
- Delivery:wooden case



Article	Range	Code	Kg.
CARBON RULER500	500 mm	00970	1,950
CARBON RULER1000	1000 mm	00971	3,900
CARBON RULER1500	1500 mm	00972	5,850
CARBON RULER2000	2000 mm	00973	7,800



RIGHE DI CONTROLLO

Riga di controllo
Straight edge

- Acciaio inox temprato
- Serie RM scala di lettura incisa laser, cromata
- Planarità+/- 0,02 mm. x mt.
- Parallelismo0,02 mm. x mt.
- Confezione: scatola in legno

- Hardened stainlesssteel
- Readingscale laser engraved
- Planarity+/- 0,02 mm. x mt.
- Parallelism0,02 mm. x mt.
- Delivery:wooden case

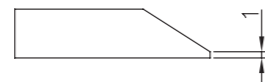


Ruler				
Article	B	Section	Code	Kg.
R500	500	32 X 8	00980	1,000
R600	600	32 X 8	00981	1,200
R800	800	32 X 8	00982	1,800
R1000	1000	32 X 8	00983	2,000

Rulermm				
Article	B	Section	Code	Kg.
RM500	500	32 X 8	00984	1,000
RM600	600	32 X 8	00985	1,200
RM800	800	32 X 8	00986	1,800
RM1000	1000	32 X 8	00987	2,000

Smoothed Ruler				
Article	B	Section	Code	Kg.
RS500	500	32 X 8	00988	0,900
RS600	600	32 X 8	00989	1,100
RS800	800	32 X 8	00990	1,440
RS1000	1000	32 X 8	00991	1,800

Smoothed RulerMm.				
Article	B	Section	Code	Kg.
RSM500	500	32 X 8	00992	0,900
RSM600	600	32 X 8	00993	1,100
RSM800	800	32 X 8	00994	1,440
RSM1000	1000	32 X 8	00995	1,800

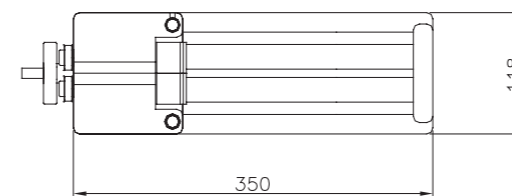
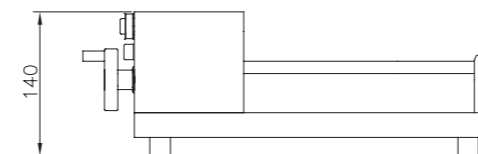
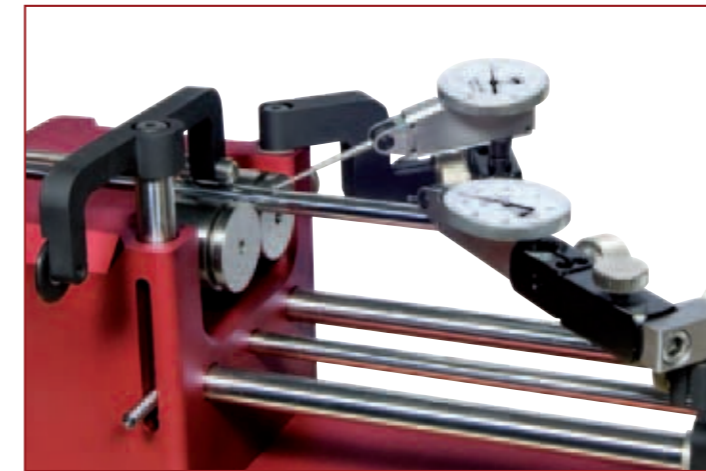


SIMMY

Strumenti per controllo concentricità
Concentricity gage system

- Banco di controllo concentricità0,002
- Corpo in lega leggera
- Rotori in acciaio tempre
- N° 3 supporti comparatorimobili
- Volantino di manovra
- Trasmissionea cinghia piatta
- Comparatorinon di serie
- Confezione: scatola in ABS

- Instrument for measuring concentricity and roundness0,002
- Lightweight
- Rotoron hardened stainlesssteel
- Three different supports for dial gauge
- Movable supports
- Transmissionby plane strap
- Dial gaugenot included
- Delivery:ABS case



Article	Range	Prec.	Code	Kg.
SIMMY	Ø 1,5 - Ø 50	0,002	00879	8,500
SIMMYB	Ø 10 - Ø 100	0,002	00880	12,000

PRECISION STRAIGHT EDGE

RIGHE DI CONTROLLO

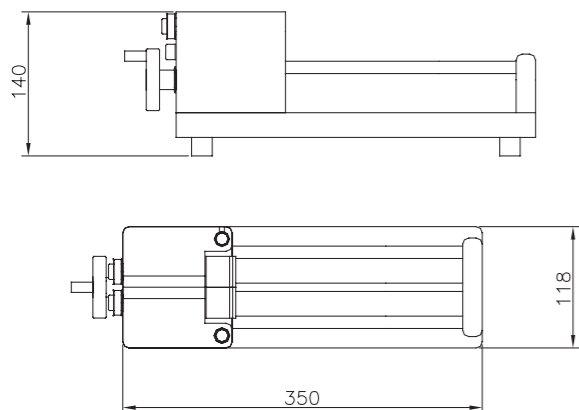
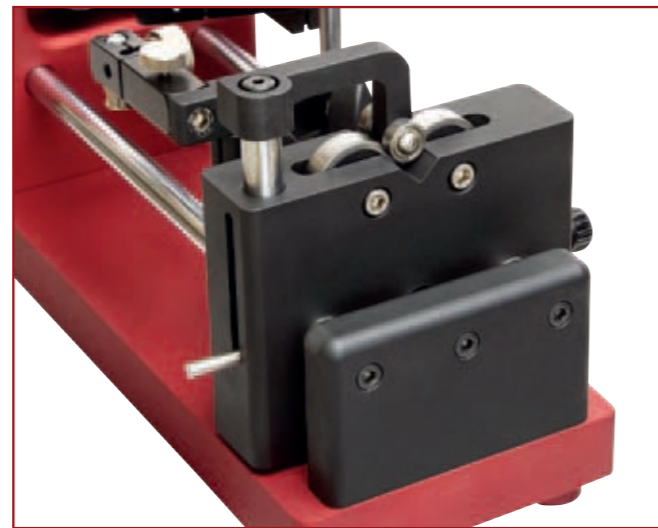
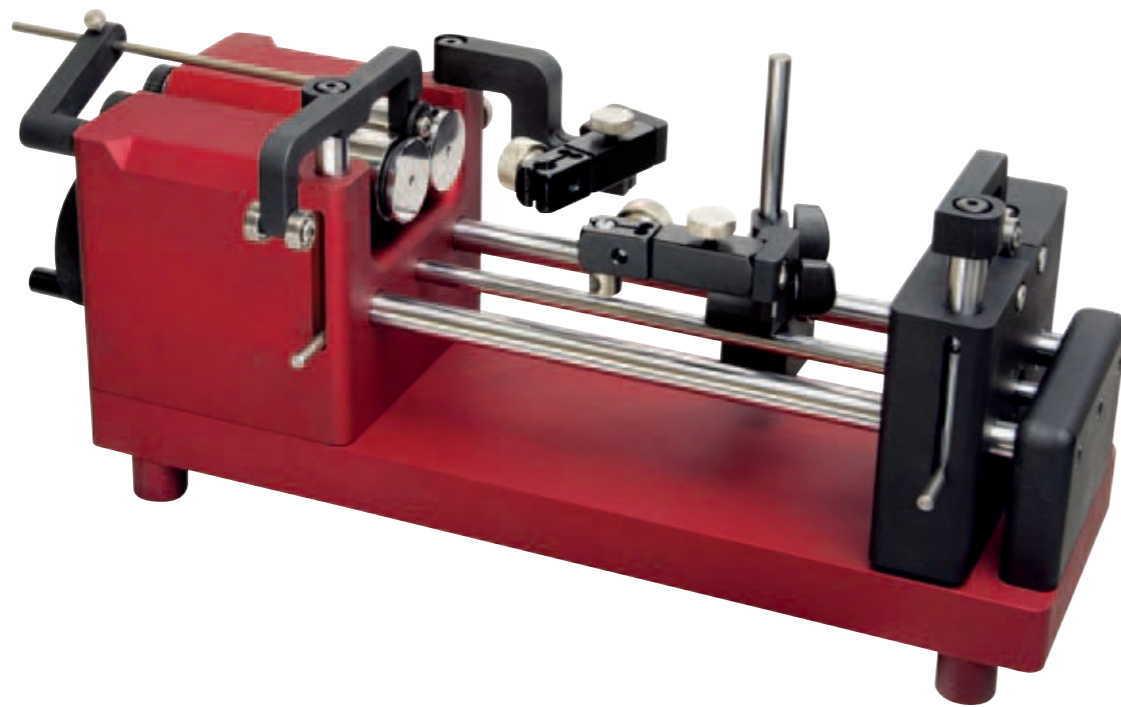
MEASURE INSTRUMENTS

STRUMENTI DI CONTROLLO

SIMMY DS

Strumenti per controllo concentricità
Concentricity gage system

- Banco di controllo concentricità 0,002
- Corpo in lega leggera
- Rotori in acciaio temprato
- N° 3 supporti comparatori mobili
- Volantino di manovra
- Trasmissione a cinghia piatta
- Doppio supporto mobile per pezzi più lunghi pesanti
- Comparatori non di serie
- Confezione: scatola in ABS
- Instrument for measuring concentricity and roundness 0,002
- Lightweight
- Rotor on hardened stainless steel
- Three different supports for dial gauge
- Movable supports
- Transmission by plane strap
- Double movable support for long and heavy pieces
- Dial gauge not included
- Delivery: ABS case

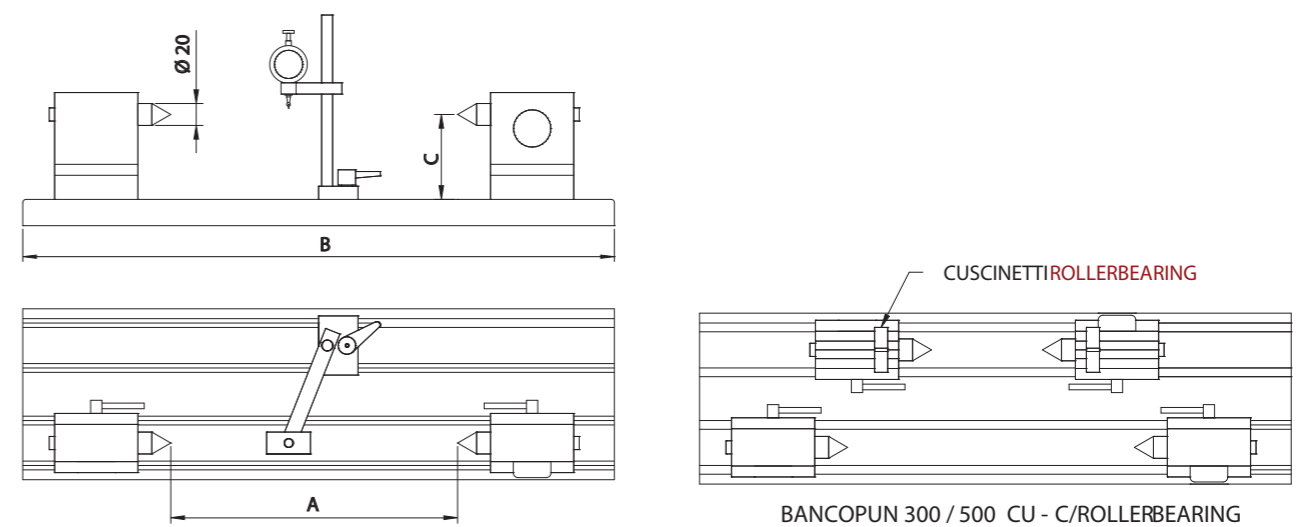


Article	Range	Prec.	Code	Kg
SIMMY DS	∅ 1,5 - ∅ 50	0,002	00881	8,800
SIMMY DS B	∅ 10 - ∅ 100	0,002	00882	12,300

BANCOPUN

Banco di controllo fra due punte
Instrument for measuring between two rips

- Supporto comparatori
- Con 1 contropunta fissa ed 1 mobile con regolazione
- Doppia guida con possibilità di montaggio di due contropunte aggiuntive
- Cava a "V" o con cuscinetti per appoggio alberi senza centri
- Comparatore in dotazione
- Arm support for gauge
- One guide fixed, other one movable
- Double guide with possibility to set extra one
- Pit quarry "V" with roller bearing for support a shaft
- Dial gauge included

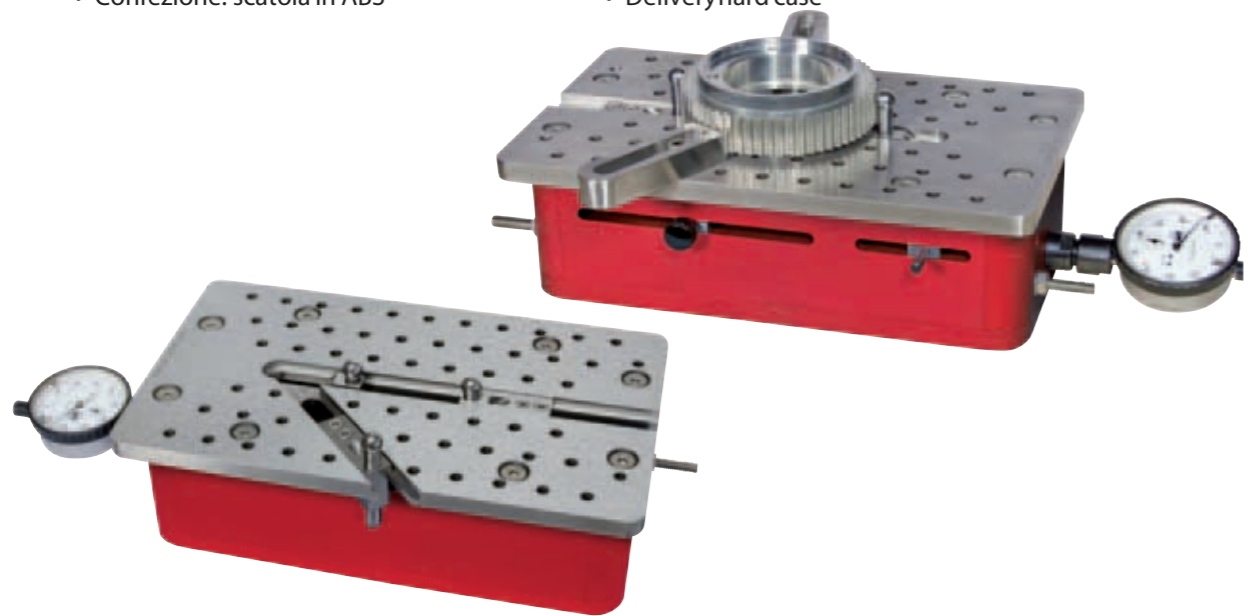


Article	A	B	C	∅ Max	Code	Kg
BANCOPUN 300	300	540	75	150	99010	18,000
BANCOPUN 500	500	740	75	150	99011	25,000
BANCOPUN 300 CU - C/ROLLER BEARING	300	540	75	150	99012	18,000
BANCOPUN 500 CU - C/ROLLER BEARING	500	740	75	150	99013	25,000

PULSAR

Tavoladi controllo
Measurementtable (quick check)

- Corpo in lega leggera
 - Piano in acciaio inox temprato
 - Puntali intercambiabili
 - Precari interno/esterno
 - Precisione: 1 micron rip.
 - N° 2 pomelli fine corsa
 - Di serie comparatore 0,01
 - Coppia staffe di appoggio
 - Confezione: scatola in ABS
- Precise and safe measurements
 - Base in hardened stainless steel inox temprato
 - Interchangeable accessories
 - Internal and external measure
 - Accuracy: 1 micron rep.
 - 1 fixed and movable probes
 - Dial gauge 0,01
 - Provided couple of accessory
 - Delivery hard case



Article	Dimension	Measuring range	Repeatability	Code	Kg
PULSAR180	255 X 150	0 - 200	0,001	90000	6,300
PULSAR330	406 X 180	0 - 330	0,001	90003	7,100
PULSAR180-45°	255 X 150	0 - 200	0,001	90004	6,300

La gamma di accessori lo rende idoneo a molteplici misurazioni
Useful for multiple applications of measurement



Article Code Kg. TS81640 00272 0,070	Article Code Kg. TS81661 03005 0,080	Article Code Kg. TP8161240 00290 0,070	Article Code Kg. TP8161260 00292 0,080	Article Code Kg. TM6840 00294 0,070
Article Code Kg. TS81240 00298 0,070	Article Code Kg. TS81260 00291 0,080	Article Code Kg. TP8104031 00293 0,080	Article Code Kg. IE 00228 0,100	Article Code Kg. T60840 00296 0,070

Per i Terminali intercambiabili vedere a pag. 64-65 For interchangeable ends see pag. 64-65

VERTICAL PULSAR

Strumento per controllo perpendicolarità canali ingranaggi. Due assi "X" e "Z"
Instrument useful for verification of the perpendicularity of gear's channel. Axis "X" and "Z"



Article	Axis X	Axis Z	Code	Kg
VERTICALPULSAR	0-200	0-25	90005	12,700

Per i Terminali intercambiabili vedere a pag. 64-65 For interchangeable ends see pag. 64-65

SUPPORTO INCLINABILE PULSAR

Accessorio per una rapida inclinazione da 10° a 40° per Pulsar 180
Accessory for quickly inclination from 10° to 40° for Pulsar 180



Article	Code	Kg
SUPPORTOPULSAR180	00274	0,500

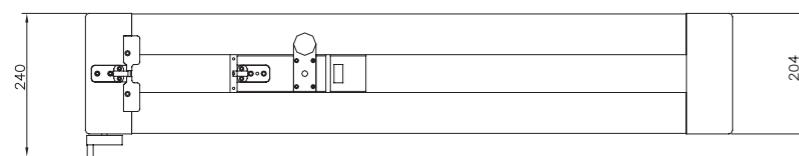
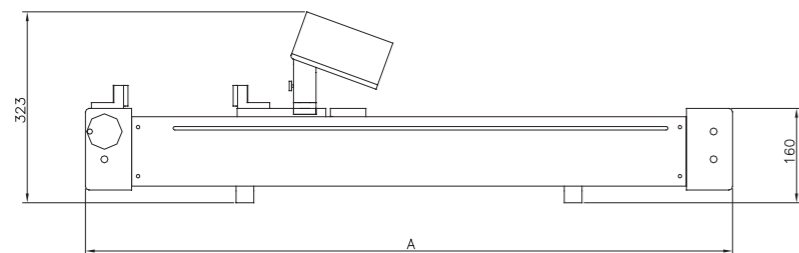
DIGILINEA RAPID E

Azzeratore per alesametri/calibri
Precision Instrument

- Azzeratore per alesametri/calibri
- Contatti in carburo di Tungsteno (widia)
- Volantini di manovra
- Carrello di regolazione fine
- Display elettronico
- Trasmissione a cinghia piatta
- Riga ottica in carbone di silicio
- Confezione: scatola in legno
- Instrument very useful for: setting of comparative measuring equipment
- Thread gauge
- Internal and external diameter
- Measure of length
- Contact on carbide
- Wheel hand
- Belt strap system
- Optic fiber and scale



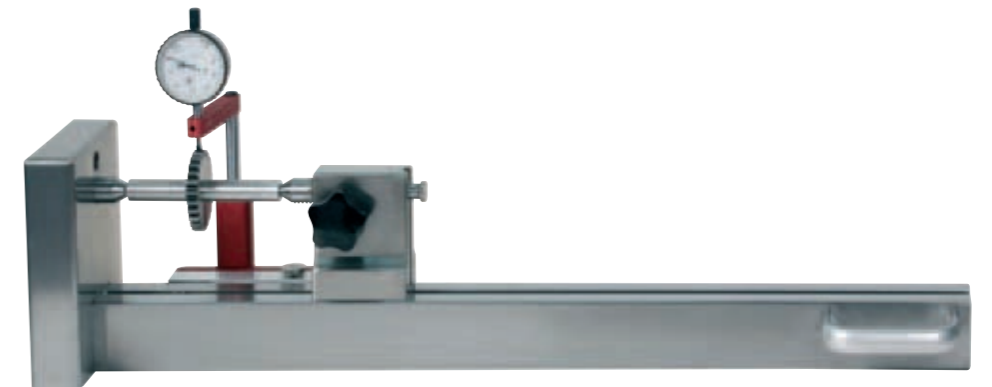
Article	Range	Ruler	A	Accuracy 100 mm.	Res.	Code	Kg
DIGILINEA RAPID E 400	400	Ottica	796	0,002	0,001	00243	50,000
DIGILINEA RAPID E 700	700	Ottica	1096	0,002	0,001	00181	60,000
DIGILINEA RAPID E 1000	1000	Ottica	1396	0,002	0,001	00185	70,000



COPUN

Banco di controllo fra le punte
Instrument for measuring the concentricity between tips

- Banco di controllo fra le punte
- Utilizzo orizzontale e verticale
- Corpo in acciaio bonificato
- Supporto comparatore a controllo scorrevole
- Contropuntamobile a precarica registrabile
- Di serie n° 1 comparatore 0,01 Ø 40
- Confezione: scatola in legno
- Instrument for measuring the concentricity between tips
- To be used on vertical and horizontal position
- Heat treated steel and cast iron
- Movable arm support with dial gauge
- Tail stock center movable with register carriage
- Included dial gauge 0,01 Ø 40
- Delivery: wooden case

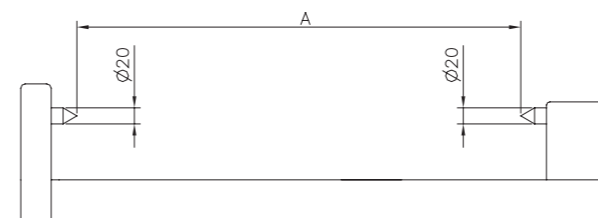
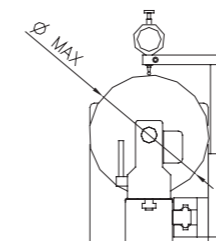


VERSIONE CON CARRELLO
VERSION WITH ARM SUPPORT

Article	A	Ø Max	Code	Kg
COPUN 550 OR	550	150	11201	36,000

VERSIONE SENZA CARRELLO-COMPARATORE
VERSION WITHOUT ARM SUPPORT- DIAL GAUGE

Article	A	Ø Max	Code	Kg
COPUN 550	550	150	11200	35,500



ROTOR CENTER

Banco di controllo eccentricità e misura cordale

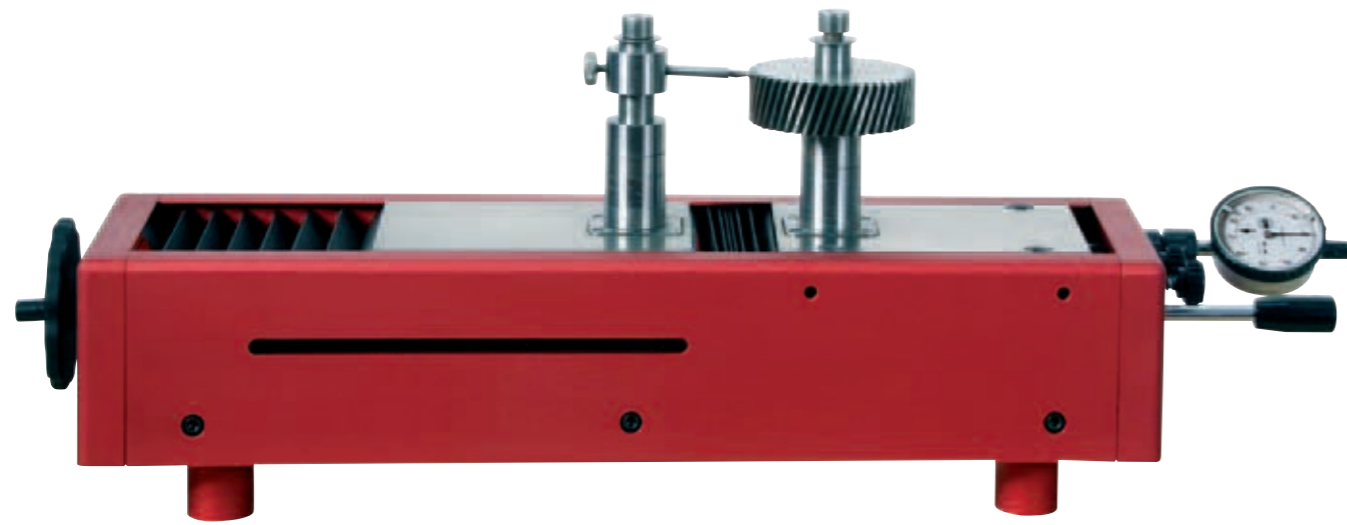
Instrument for verification of eccentricity and cordal measurement gears

Strumentocomposto da un carro porta ingranaggi mobile di avvicinamentotramitevolantino montatosu guide cilindriche cromate, lardoni di accoppiamento in bronzo.

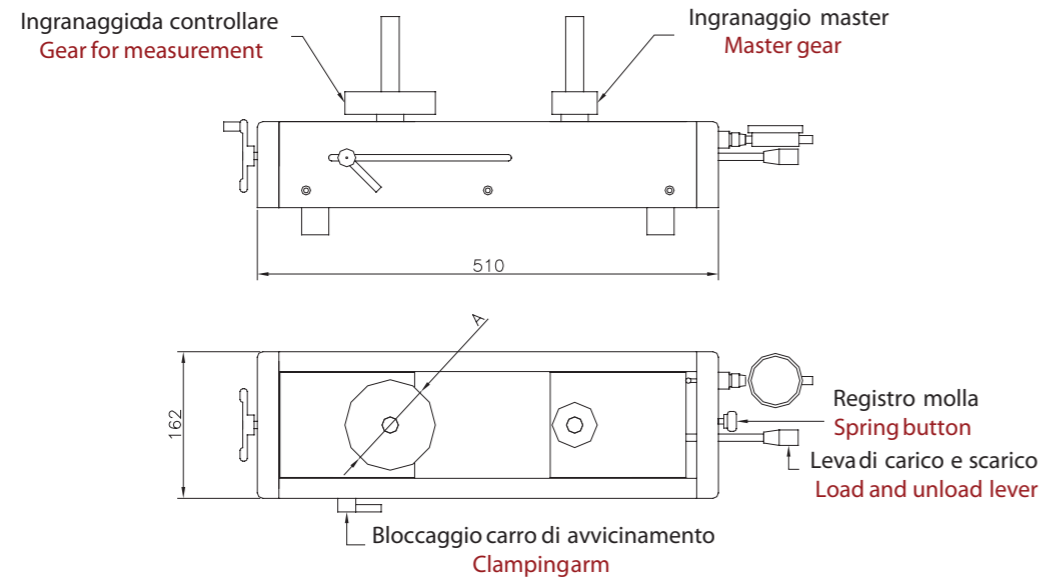
- Volantino di regolazione fine
- Di serie comparatore 0,01, diametro 40
- Confezione: scatola di legno

Instrument composed of a moveable carriage with fly wheel to bring on the shaft installed on chrome plated guide cylinders, bronze coupling gib.

- Hand wheel for fine adjustment
- Included dial gauge 0,01 Ø 40
- Delivery: wooden case



Article	A	Corsa	Code	Kg
ROTOR 150	Ø 30 - Ø 200	- 20 mm.	00870	45,000



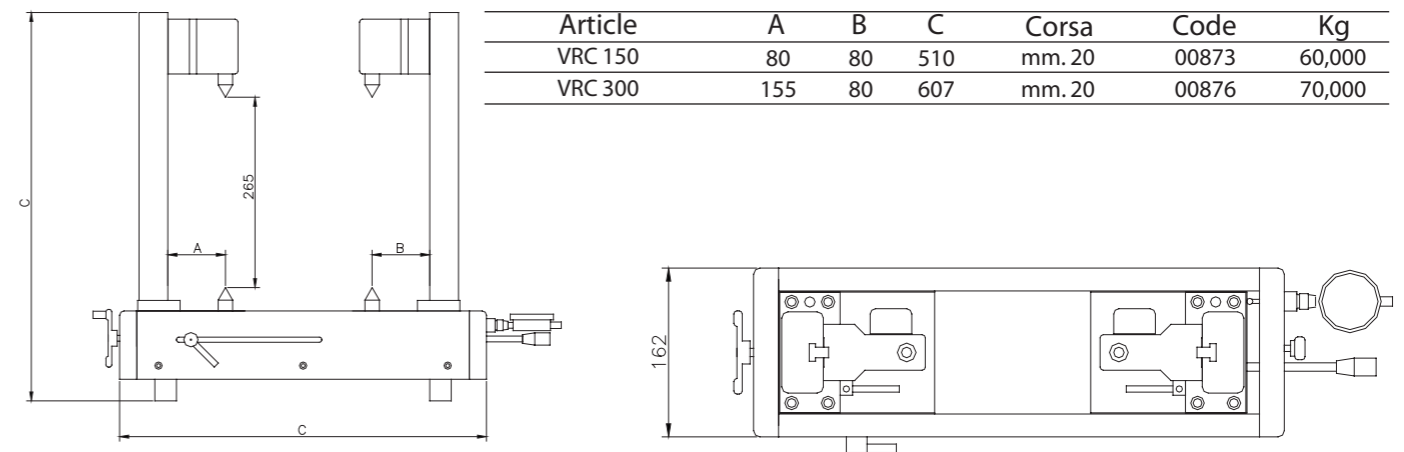
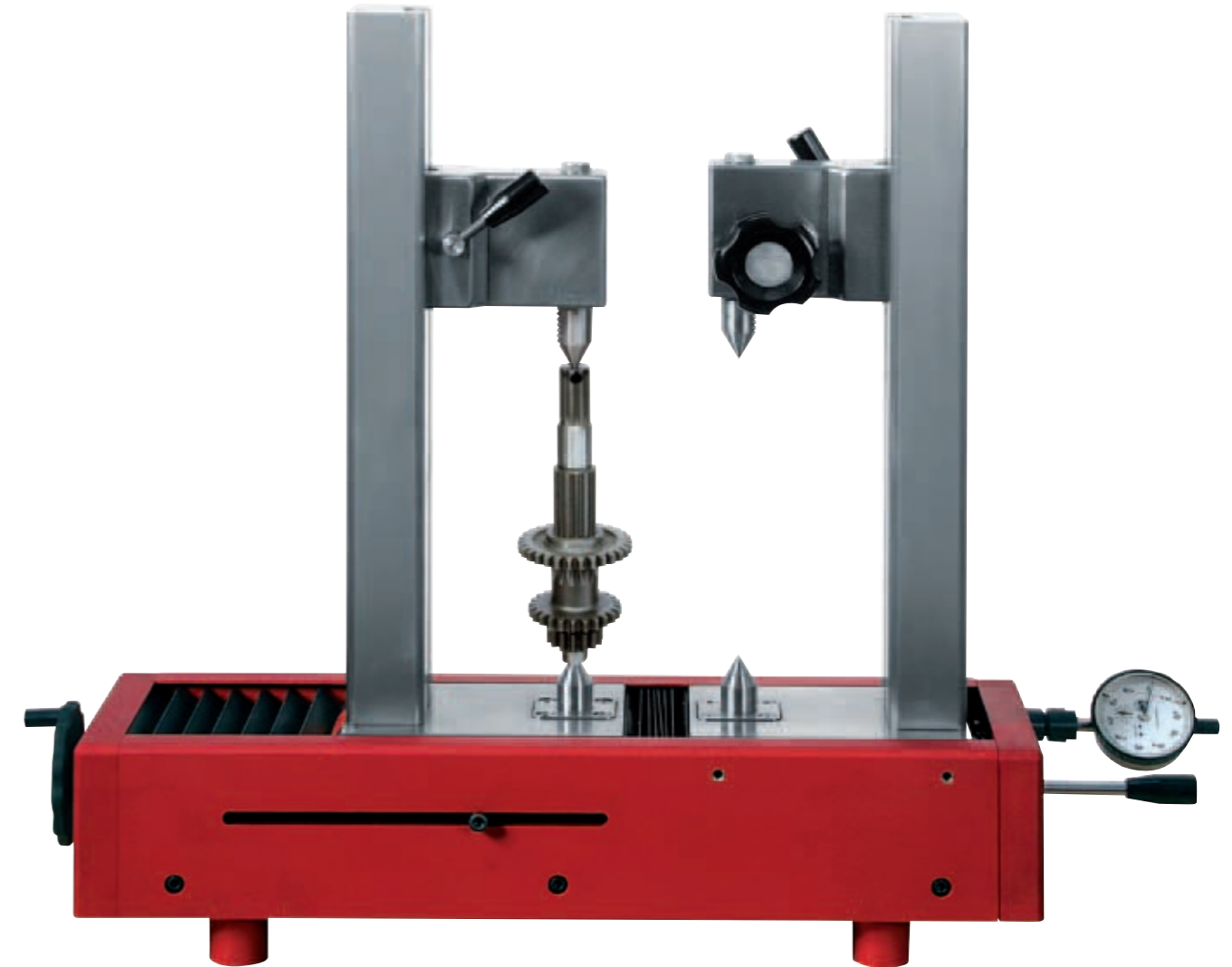
VERTICAL ROTOR CENTER

Banco di controllo eccentricità e misura cordale ingranaggi su alberi

Vertical double post instrument to control gear, camshaft eccentricity and cordal measurement

- Banco di controllo eccentricità e misura cordale ingranaggi su alberi
- Volantino in lega
- Di serie n. 1 comparatore 0,01 Ø 60
- Confezione: scatola in legno

- Vertical double post instrument to control gear, camshaft eccentricity and cordal measurement
- Hand wheel
- Included dial gauge 0,01 Ø 60
- Delivery in wooden case



TERMINALI INTERCambiabili

Terminali intercambiabili per: Digi Bascom, Apollo, Digi Nettuno, Digi Ulisse
 Interchangeable rods of: Digi Bascom, Apollo, Digi Nettuno, Digi Ulisse

TERMINALI INTERCambiabili

Terminali intercambiabili per: Digi Bascom, Apollo, Digi Nettuno, Digi Ulisse
 Interchangeable rods of: Digi Bascom, Apollo, Digi Nettuno, Digi Ulisse



Terminali per filettature interne
Rods for thread internal measurement

Article	Screw pitch	Code	Kg
F0301	0,4-0,5	03010	0,010
F0302	0,6-0,9	03011	0,010
F0303	1-1,75	03012	0,010
F0304	2-3	03013	0,010
F0305	3,5-5	03014	0,010
F0306	5,5-7	03015	0,010

Terminali per filettature esterne
Rods for thread external measurement

Article	Screw pitch	Code	Kg
F0101	0,4-0,5	03050	0,010
F0102	0,6-0,9	03051	0,010
F0103	1-1,75	03052	0,010
F0104	2-3	03053	0,010
F0105	3,5-5	03054	0,010
F0106	5,5-7	03055	0,010

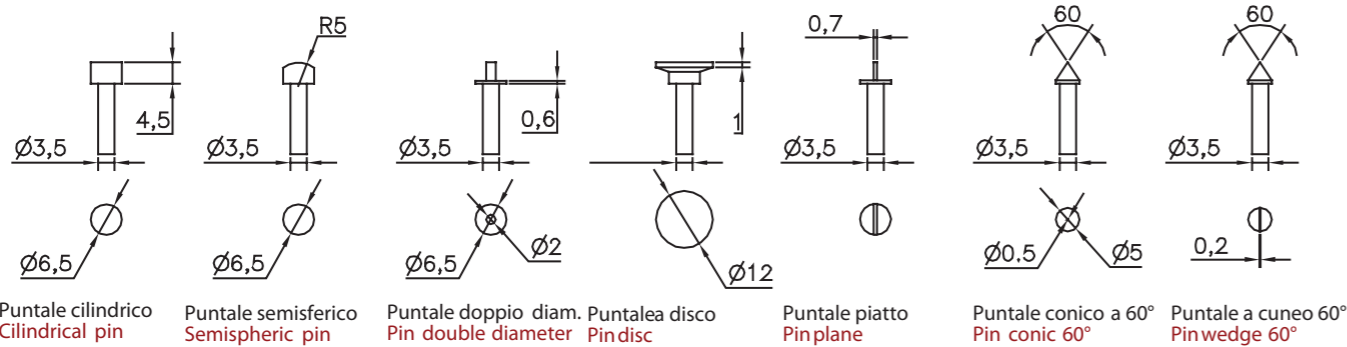
Terminali intercambiabili con sfere calibrate
Interchangeable rods with sphere

Article	A	B	Code	Kg
TS 1,5	Ø 1,5	12	02015	0,005
TS 2	Ø 2	12	02020	0,005
TS 2,5	Ø 2,5	12	02025	0,005
TS 3	Ø 3	12	02030	0,005
TS 3,5	Ø 3,5	12	02035	0,005
TS 4	Ø 4	12	02040	0,005
TS 4,5	Ø 4,5	12	02045	0,005
TS 5	Ø 5	12	02050	0,005
TS 5,5	Ø 5,5	12	02055	0,005
TS 6	Ø 6	12	02060	0,005
TS 6,5	Ø 6,5	12	02065	0,005
TS 7	Ø 7	18	02070	0,005
TS 8	Ø 8	18	02080	0,005
TS 10	Ø 10	18	02100	0,005

Terminali intercambiabili con sfere calibrate in metallo duro
Interchangeable rods with carbide sphere

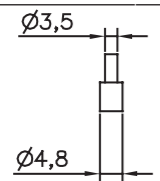
Article	A	B	Code	Kg
TSW 1,5	Ø 1,5	12	02016	0,008
TSW 2	Ø 2	12	02021	0,008
TSW 2,5	Ø 2,5	12	02026	0,008
TSW 3	Ø 3	12	02031	0,008
TSW 3,5	Ø 3,5	12	02036	0,008
TSW 4	Ø 4	12	02041	0,008
TSW 4,5	Ø 4,5	12	02046	0,008
TSW 5	Ø 5	12	02051	0,008
TSW 5,5	Ø 5,5	12	02056	0,008
TSW 6	Ø 6	12	02061	0,008
TSW 6,5	Ø 6,5	12	02066	0,008
TSW 7	Ø 7	18	02071	0,008
TSW 8	Ø 8	18	02081	0,008
TSW 10	Ø 10	18	02101	0,008

Terminali Rods for various measures



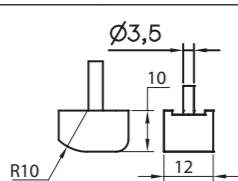
Puntale cilindrico Cylindrical pin Puntale emisferico Semispheric pin Puntale doppio diam. Pin double diameter Puntale disco Pin disc Puntale piatto Pin plane Puntale conico a 60° Pin conic 60° Puntale a cuneo 60° Pin wedge 60°

Article	Code	Article	Code	Article	Code	Article	Code	Article	Code	Article	Code	Article	Code
F0501	03020	F0502	03021	F0503	03022	F0504	03023	F0505	03024	F0506	03025	F0507	03026



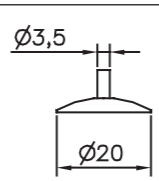
Puntale cilindrico Cylindrical pin

Article	Code	Kg
F0801	03030	0,008



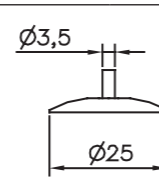
Puntale emisferico Semispheric pin

Article	Code	Kg
F0802	03031	0,018



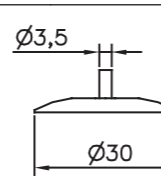
Puntale doppio diam. Pin double diameter

Article	Code	Kg
F0803	03032	0,020



Puntale disco Pin disc

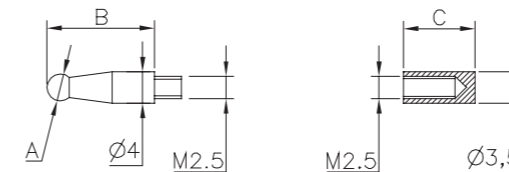
Article	Code	Kg
F0804	03033	0,024



Puntale piatto Pin plane

Article	Code	Kg
F0805	03034	0,030

Adattatore per terminale Adaptor for rods



Article	C	Code (coppia)	Kg
BAR 60	8	02000	0,008
BAR 80	10	02001	0,010
BAR 81	12	02002	0,012
BAR 82	20	02003	0,020
BAR 83	50	02004	0,050

