

soluzioni di controllo per variabili
con strumenti speciali e
calibri in fibra di carbonio

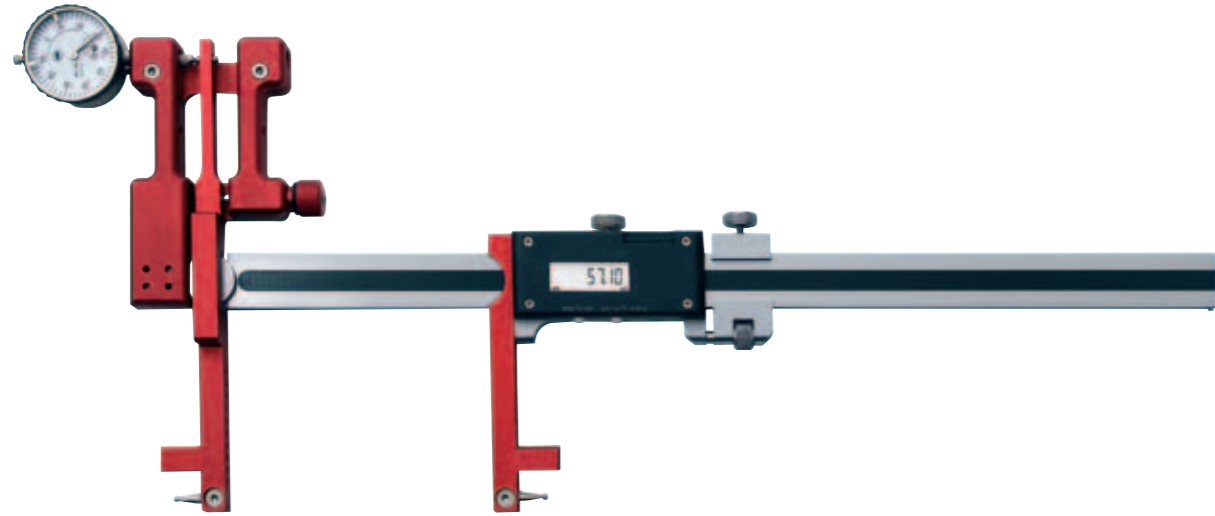


softmetal
italiana s.r.l.

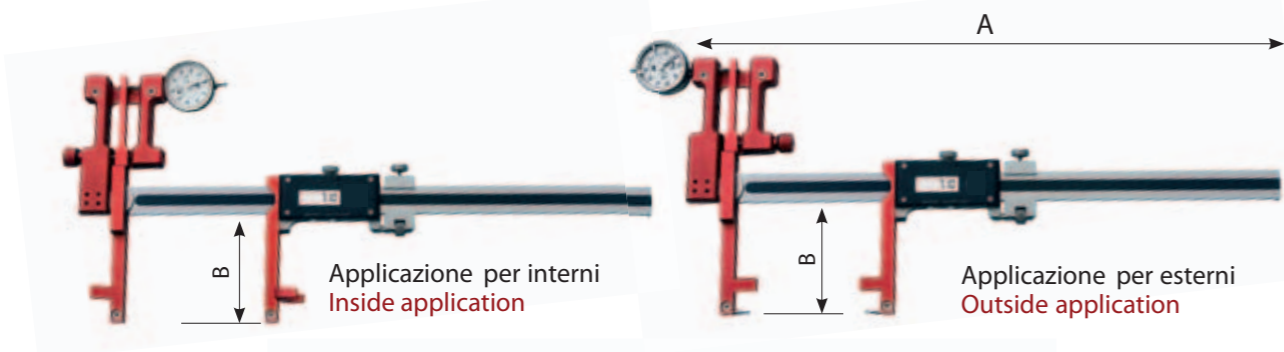
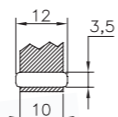
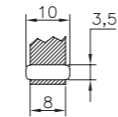
DIGI BASCOM

Calibro a comparazione interno/esterno
Caliper for inside/outside measurement

- Calibro a comparazione interno/esterno
- Corpo lega leggera, asta acciaio inox temprato
- Di facile utilizzo
- Elettronica RS232 mm./inc, water resistant
- Punta intercambiabile per gole e filetti
- Di serie comparatore 0,01 ø 40 mm e coppia terminali intercambiabili articolo TS 3
- Confezione: scatola in legno
- Caliper for inside/outside measurement with dial gauge
- Lightweight caliper, in hardened stainless steel
- Easy to operate
- Electronic RS232 mm./inc. data output, water resistant
- Interchangeable rods for inside grooves
- Supplied with dial gauge 0,01 ø 40 mm and couple of interchangeable rods article TS 3
- Delivery: wooden case



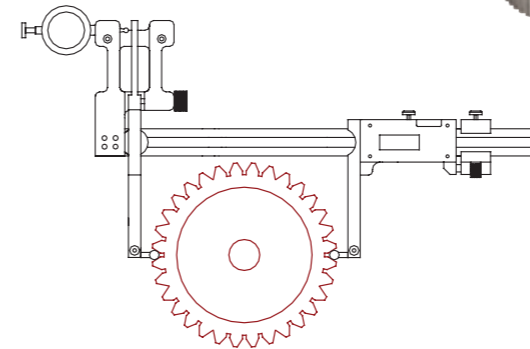
Article	Range	A	B	Bar Section	Resolution	Accuracy	Code	Kg
DIGI BASCOM 200/60	I 20 - 200	325	55	18 X 4	0,01	0,02	11062	0,600
	E 0 - 138	325	62	18 X 4	0,01	0,02		
Article	Range	A	B	Bar Section	Resolution	Accuracy	Code	Kg
DIGI BASCOM 300/80	I 24 - 300	435	75	22 x 5	0,01	0,02	11083	0,950
	E 0 - 230	435	80	22 x 5	0,01	0,02		
DIGI BASCOM 500/80	I 24 - 500	635	75	22 x 5	0,01	0,03	11085	1,150
	E 0 - 430	635	80	22 x 5	0,01	0,03		



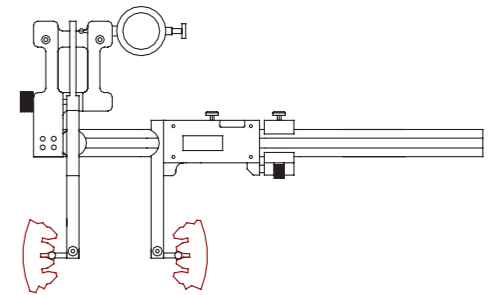
DIGI BASCOM

Calibro a comparazione interno/esterno
Caliper for inside/outside measurement

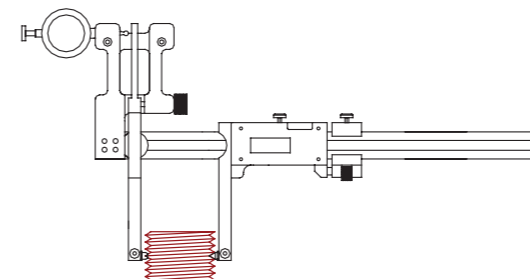
APPLICAZIONI APPLICATIONS



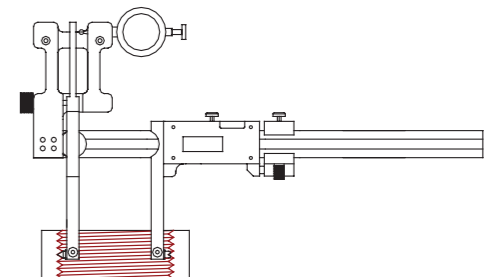
Controllo dentature esterne Outside tooth measurement



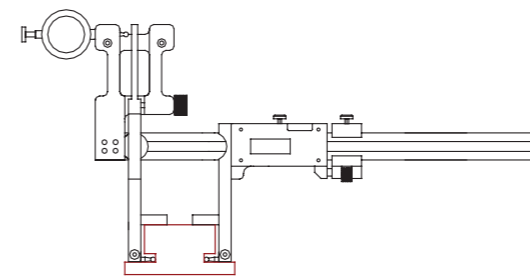
Controllo dentature interne Inside tooth measurement



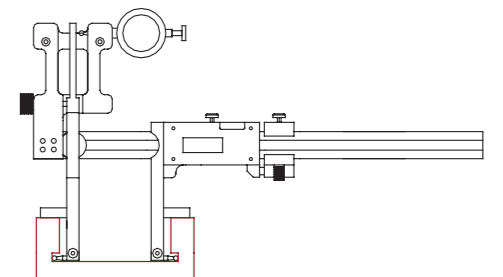
Controllo filettature esterne Outside thread measurement



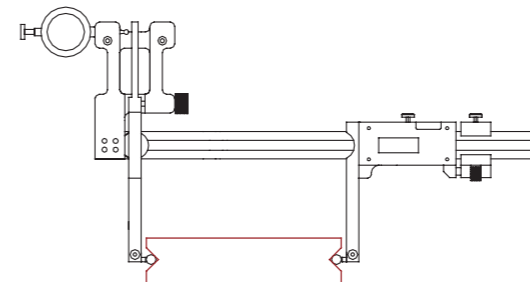
Controllo filettature interne Inside thread measurement



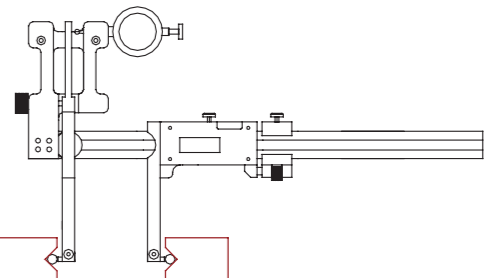
Controllo canalie e gole esterne Outside channel and groove measurement



Controllo canalie e gole interne Inside channel and groove measurement



Controllo guide a "V" esterne Outside "V" guide measurement



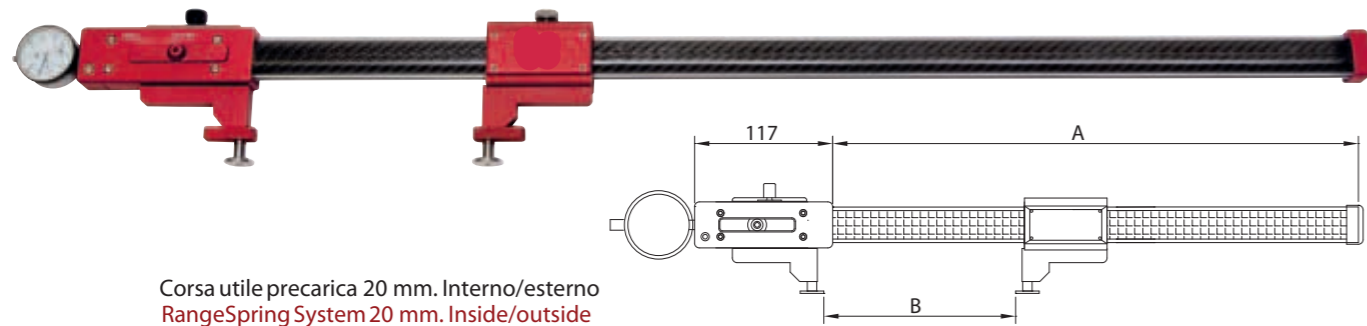
Controllo guide a "V" interne Inside "V" guide measurement

Peri Terminali intercambiabili vedere a pag.64-65 For interchangeable ends see pag.64-65

PLATON

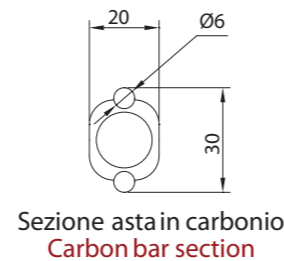
Calibro a comparazione con precarica
Instrument for measurement with dial gauge and spring system

- Calibro a comparazione interno/esterno con precarica
- Corpo fibra di carbonio, particolari lega leggera
- Di facile utilizzo
- Puntale braccetti intercambiabili
- Di serie comparatore 0,01 \varnothing 40 mm, adattatore e coppia terminalia piattello \varnothing 20 mm
- Confezione: scatola in legno
- Caliper for inside/outside measurement with dial gauge
- Lightweight calliper (Carbon Fiber)
- Easy to operate fast and reliable measurement
- Interchangeable rods for inside grooves
- Supplied with dial gauge 0,01 \varnothing 40 mm, adaptor and couple of disk jaws \varnothing 20
- Delivery: wooden case



Corsa utile precarica 20 mm. Interno/esterno
Range Spring System 20 mm. Inside/outside

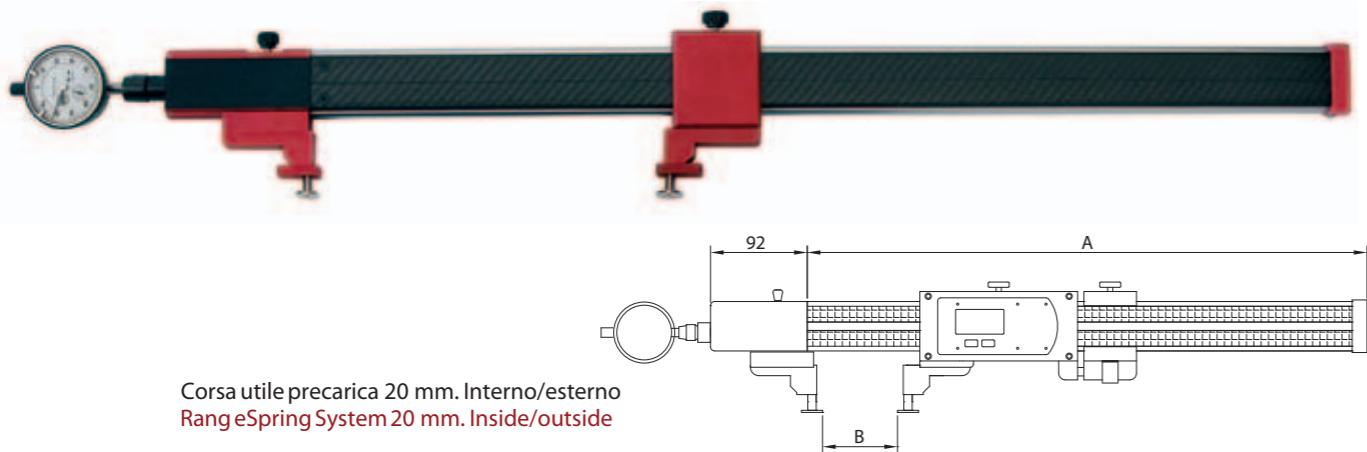
Article	A	B	Code	Kg
PLATON I/E 400	550	430	00850	1,300
PLATON I/E 600	750	630	00851	1,900
PLATON I/E 800	950	730	00857	2,400



Sezione asta in carbonio
Carbon bar section

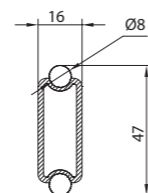
BIG PLATON

Calibro a comparazione con precarica
Instrument for measurement with dial gauge and spring system



Corsa utile precarica 20 mm. Interno/esterno
Range Spring System 20 mm. Inside/outside

Article	A	B	Code	Kg
BIG PLATON I/E 1000	1120	1000	00852	2,300
BIG PLATON I/E 1500	1620	1500	00853	2,800
BIG PLATON I/E 2000	2120	2000	00854	3,300
BIG PLATON I/E 2500	2620	2500	00855	3,800
BIG PLATON I/E 3000	3120	3000	00856	4,300

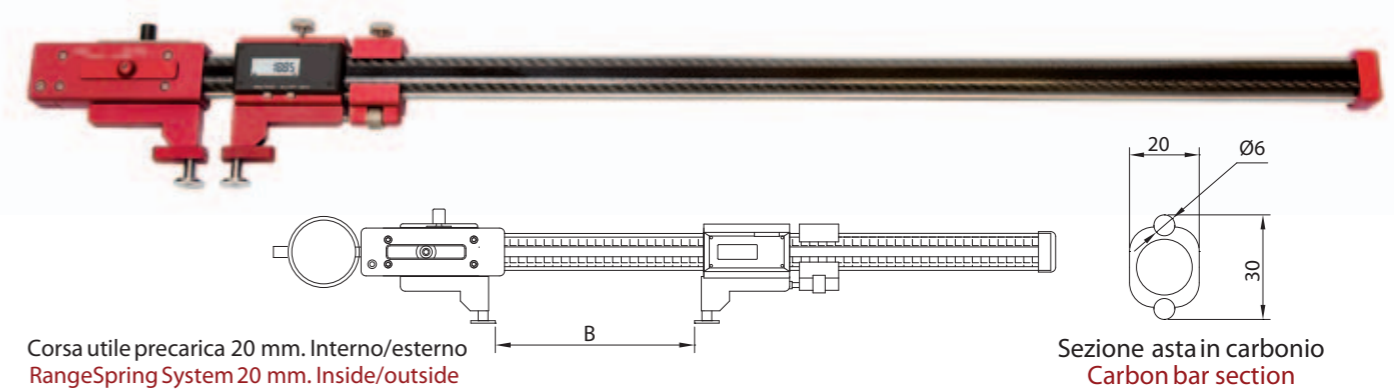


Sezione asta in carbonio
Carbon bar section

DIGI PLATON

Calibro a comparazione con precarica
Instrument for measurement with spring system

- Calibro digitale interno/esterno con precarica in tiro e spinta
- Corpo fibra di carbonio, particolari lega leggera
- Elettronica RS 232, mm/inch
- Di serie comparatore 0,01 \varnothing 40 mm, adattatore e coppia terminalia piattello \varnothing 20 mm
- Confezione: scatola in legno
- Digital caliper for inside/outside measurement with spring system
- Lightweight calliper (Carbon fiber)
- Electronic RS 232, mm/inch
- Supplied with dial gauge 0,01 \varnothing 40 mm, adaptor and couple of disk jaws \varnothing 20
- Delivery: wooden case



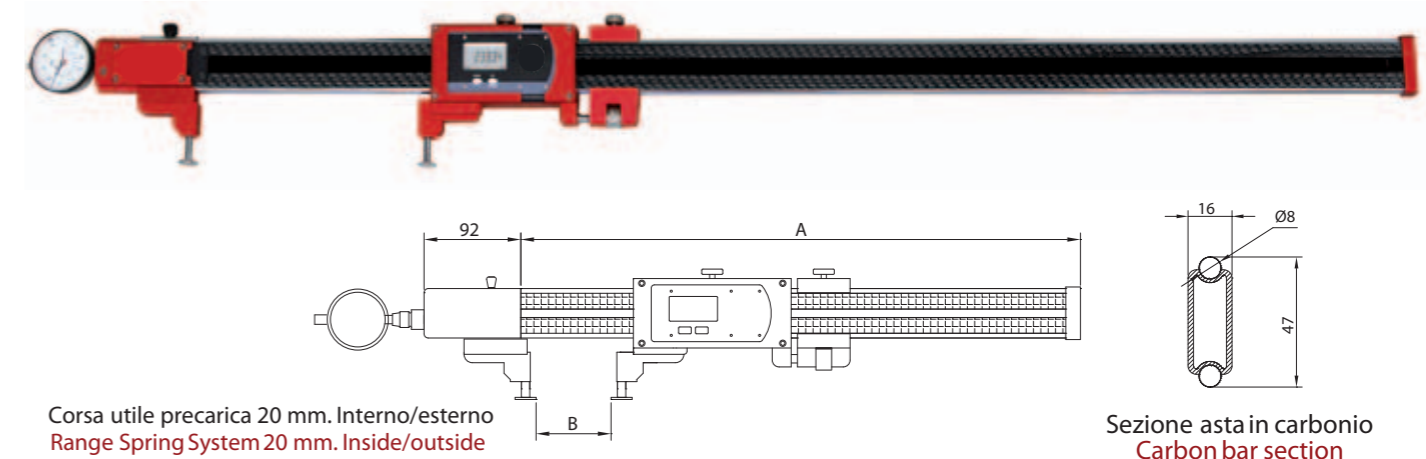
Corsa utile precarica 20 mm. Interno/esterno
Range Spring System 20 mm. Inside/outside

Article	Range	A	Resolution	Code	Kg
DIGI PLATON I/E 400	400	550	0,01	99040	1,400
DIGI PLATON I/E 600	600	750	0,01	99041	1,900
DIGI PLATON I/E 800	800	950	0,01	99047	2,400

Sezione asta in carbonio
Carbon bar section

BIG DIGI PLATON

Calibro a comparazione con precarica
Instrument for measurement with dial gauge and spring system



Corsa utile precarica 20 mm. Interno/esterno
Range Spring System 20 mm. Inside/outside

Article	Range	A	Resolution	Code	Kg
BIG DIGI PLATON I/E 1000	1000	1300	0,01	99042	2,600
BIG DIGI PLATON I/E 1500	1500	1800	0,01	99043	3,100
BIG DIGI PLATON I/E 2000	2000	2300	0,01	99044	3,600
BIG DIGI PLATON I/E 2500	2500	2800	0,01	99045	4,100
BIG DIGI PLATON I/E 3000	3000	3300	0,01	99046	4,600

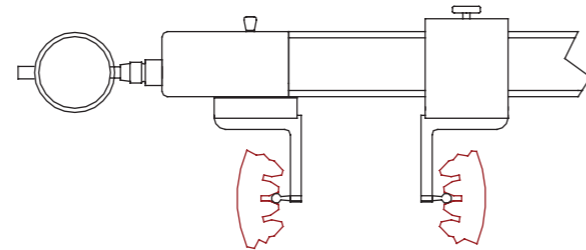
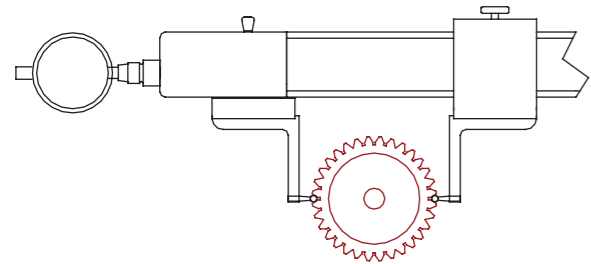
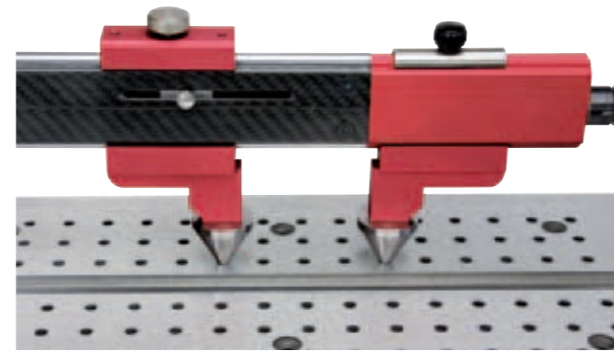
Sezione asta in carbonio
Carbon bar section

PLATON - DIGI PLATON

BASE PLATON

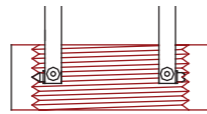
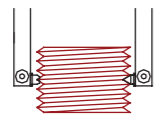
Banco di supporto
Support basement

APPLICAZIONI APPLICATIONS



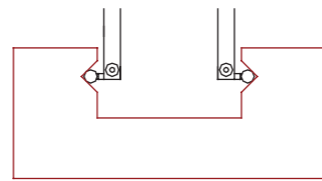
Controllo dentature esterne Outside tooth measurement

Controllo dentature interne Inside tooth measurement



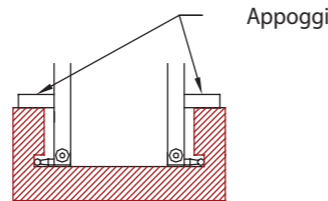
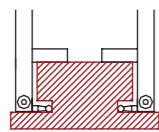
Controllo filettature esterne Outside thread measurement

Controllo filettature interne Inside thread measurement



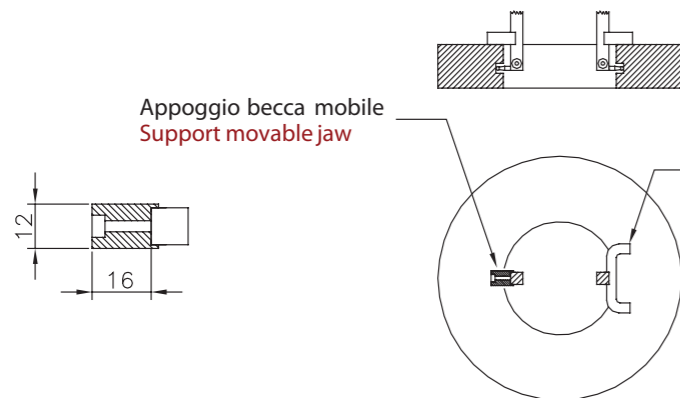
Controllo guide a "V" esterne Outside "V" guide measurement

Controllo guide a "V" interne Inside "V" guide measurement



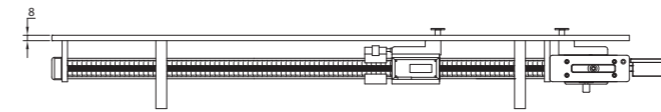
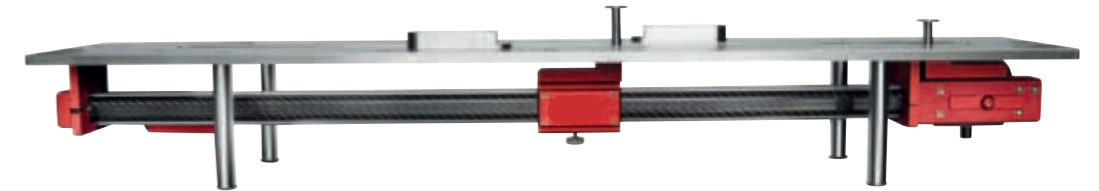
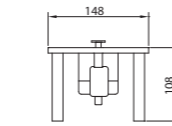
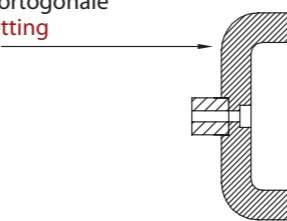
Controllo canalie e gole esterne Outside channel and groove measurement

Controllo canalie e gole interne Inside channel and groove measurement



Appoggio becca mobile
Support movable jaw

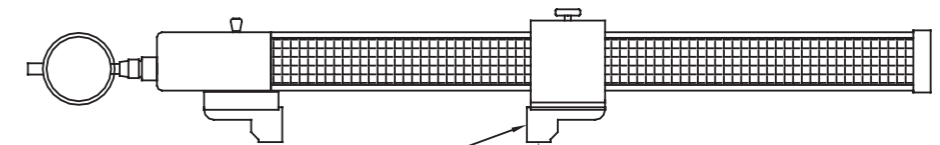
Appoggio becca fissa
per dar stabilità ortogonale
Accessory for setting



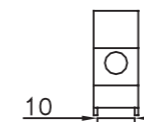
Article	Code	Kg
BASE PLATON	99050	5,000

ACCESSORI

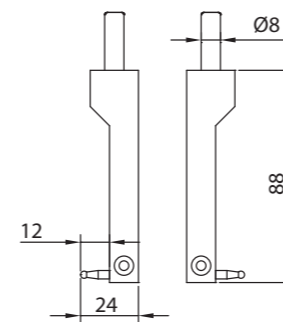
Accessori opzionali per Platon- Digiplaton- Carbo Circe - DigiCirce - Pulsar
Optional accessories for Platon- Digiplaton- Carbo Circe - DigiCirce - Pulsar



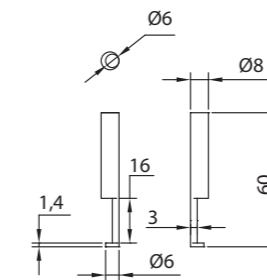
Adattatore per accessori
Adaptor For Accessories



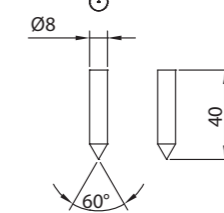
Article	Code	Kg
ADT	00270	0,200



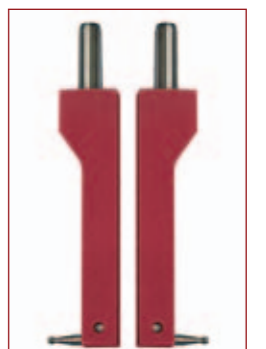
Article	Code	Kg
UL	00220	0,165



Article	Code	Kg
TP8104031	00293	0,080

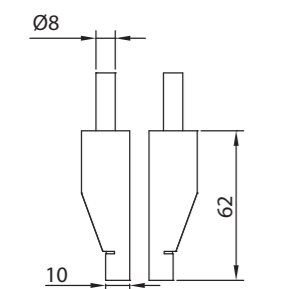


Article	Code	Kg
T60840	00296	0,070

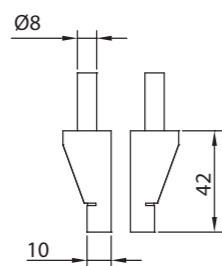


ACCESSORI

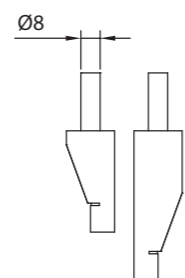
Accessori opzionali per Platon- DigiPlaton- Carbo Circe - Digi Circe - Pulsar
 Optional accessories for Platon- DigiPlaton- Carbo Circe - Digi Circe - Pulsar



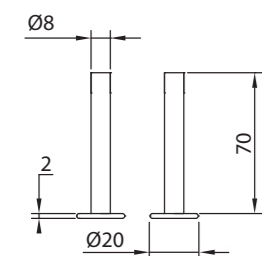
Article	Code	Kg
FEM	00222	0,175



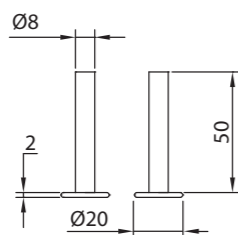
Article	Code	Kg
FEC	00223	0,115



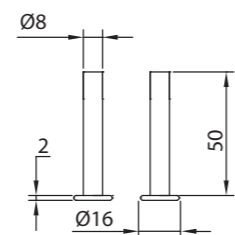
Article	Code	Kg
FES	00224	0,150



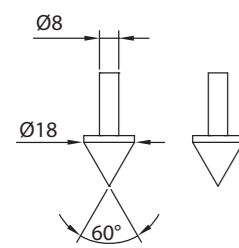
Article	Code	Kg
TS81570	60020	0,090



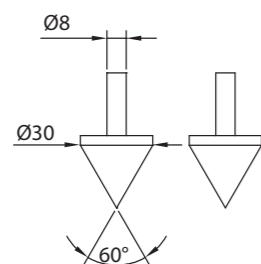
Article	Code	Kg
TS81660	00271	0,070



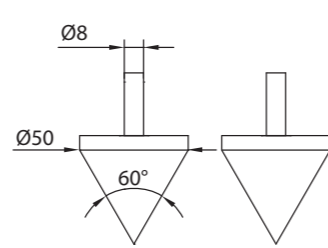
Article	Code	Kg
TS81640	00272	0,070



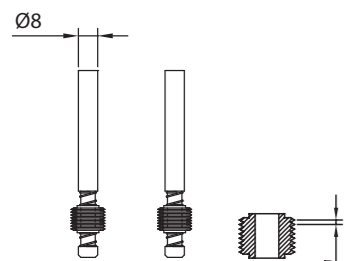
Article	Code	Kg
CN18	60010	0,052



Article	Code	Kg
CN30	00225	0,165



Article	Code	Kg
CN50	60015	0,600



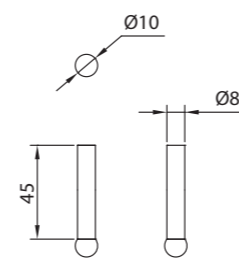
Article	Code	Kg
TZ....	vedi tabella	0,070

Article	D	P.	Code	Kg
TZ08	14	0,8	00280	0,070
TZ1	14	1	00281	0,070
TZ125	14	1,25	00282	0,070
TZ15	14	1,5	00283	0,070
TZ2	14	2	00284	0,070
TZ25	14	2,5	00285	0,070
TZ3	14	3	00286	0,070
TZ4	20	4	00287	0,083
TZ5	20	5	00288	0,083
TZ6	20	6	00289	0,083

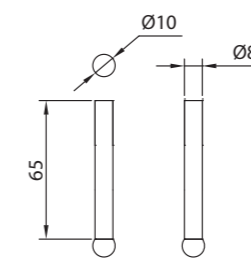


ACCESSORI

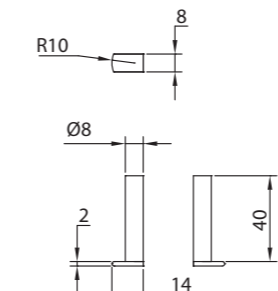
Accessori opzionali per Platon- DigiPlaton- Carbo Circe - Digi Circe - Pulsar
 Optional accessories for Platon- DigiPlaton- Carbo Circe - Digi Circe - Pulsar



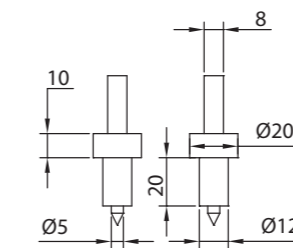
Article	Code	Kg
TS81240	00298	0,080



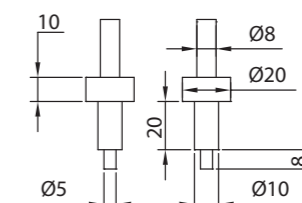
Article	Code	Kg
TS81260	00291	0,090



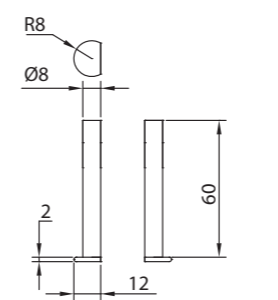
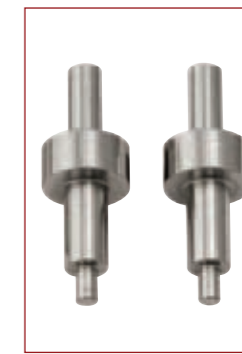
Article	Code	Kg
TM6840	00294	0,070



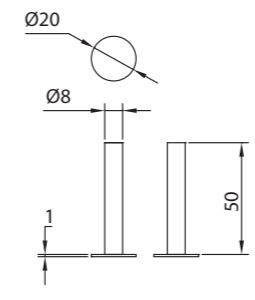
Article	Code	Kg
TR	00226	0,090



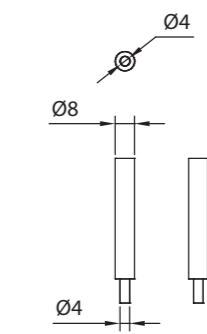
Article	Code	Kg
IE	00228	0,090



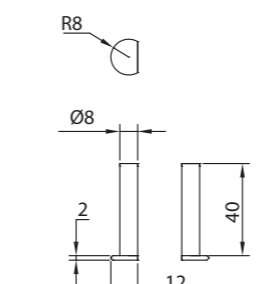
Article	Code	Kg
TP8161260	00292	0,090



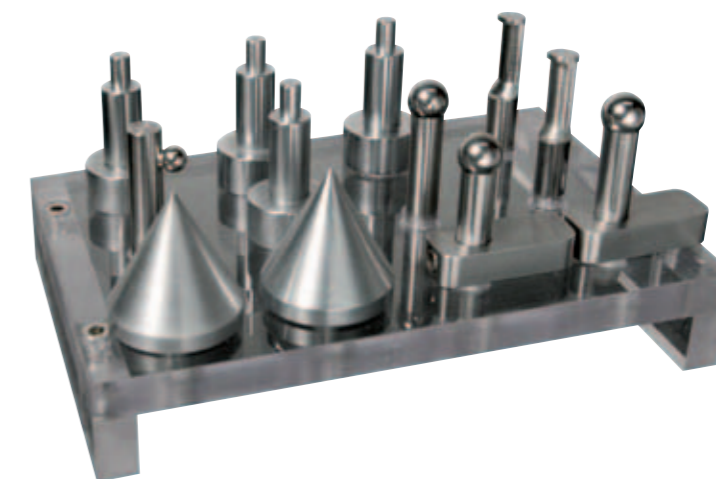
Article	Code	Kg
TS81661	03005	0,080



Article	Code	Kg
FET	00273	0,050



Article	Code	Kg
TP8161240	00290	0,070



APOLLO

Calibro a forcella
Micrometer

- Calibro in fibra di carbonio
- Particolari in lega leggera
- Puntali intercambiabili Ø 3,5
- Di serie comparatore 0,01
- Corsa utile 5 mm
- Confezione: scatola in legno

- Caliper in carbon fiber
- Accessories in light alloy
- Interchangeable rods Ø 3,5
- Supplied with dial gauge 0,01
- Range: 5 mm
- Delivery: wooden case



Optional

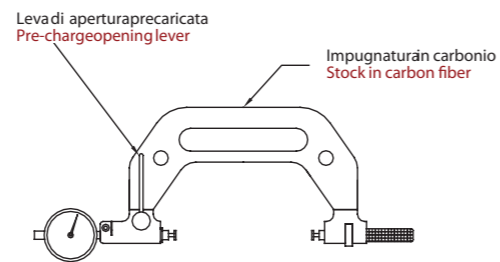
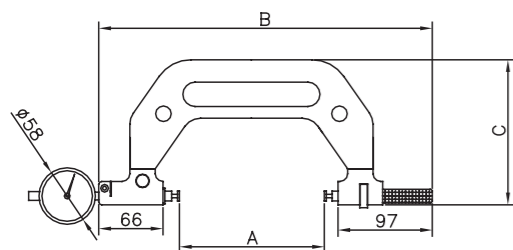


cod. F0504 cod. F0507

Article	A (Range)	B	C	Code	Kg
APOLLO 0-50	0-50	247	92	00800	0,420
APOLLO 50-100	50-100	297	124	00801	0,500
APOLLO 100-150	100-150	347	150	00802	0,620
APOLLO 150-200	150-200	397	174	00803	0,720
APOLLO 200-250	200-250	447	210	00804	0,920
APOLLO 250-300	250-300	497	234	00805	1,020
APOLLO 300-350	300-350	547	284	00806	1,120
APOLLO 350-400	350-400	597	309	00807	1,220
APOLLO 400-500	400-500	697	334	00808	1,420
APOLLO 500-600	500-600	797	384	00809	1,620
APOLLO 600-700	600-700	897	434	00810	1,820
APOLLO 700-800	700-800	997	484	00811	2,020



APPLICAZIONE APPLICATION



Peri Terminali intercambiabili vedere a pag. 64-65 For interchangeable ends see pag. 64-65

SUPPORTO APOLLO

Supporto in acciaio per Apollo
Steel support base



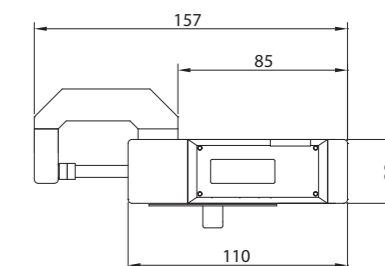
Article	Code	Kg
SUPPORTO APOLLO	00820	3,000

MICROS

Micrometro
Micrometer

- Micrometro con carica in spinta
- Elettronica RS 232, water resistant, mm/inch.
- Risoluzione 0,001 mm
- Strumento per misurazioni esterne
- Contatti in metallo duro

- Micrometer with push system
- Electronic RS 232, water resistant, mm/inch
- Resolution 0,001 mm
- For outside measurement
- With carbide contacts



Article	Range	Resolution	Code	Kg
MICROS 0 - 25	0 - 25	0,001	99001	0,252

Modello con puntali intercambiabili
Model with interchangeable rods

Article	Range	Resolution	Code	Kg
MICROS INT 0 - 25	0 - 25	0,001	99002	0,252

Optional



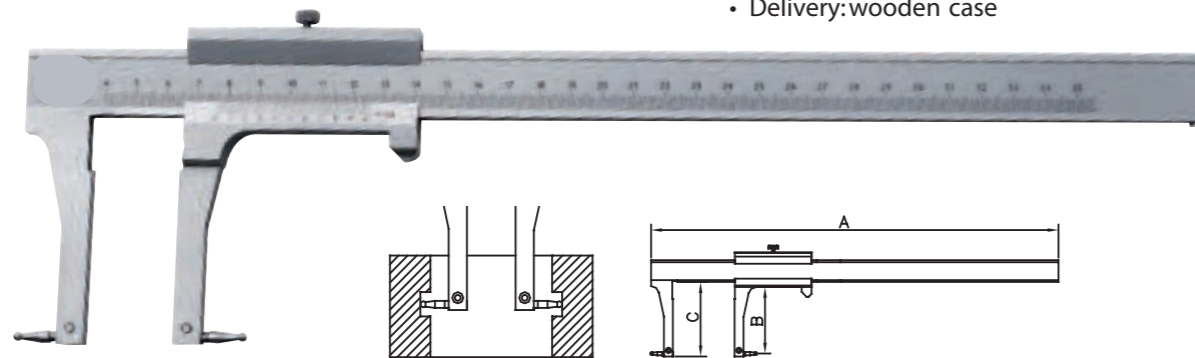
cod. F0504 cod. F0502 cod. F0507 cod. F0501 cod. F0505 cod. F0503

Peri Terminali intercambiabili vedere a pag. 64-65 For interchangeable ends see pag. 64-65

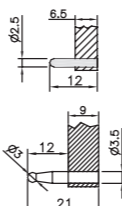
ULISSE I

Calibro a corsoio per gole interne
Sliding gauge for inside grooves

- Calibro a corsoio per gole interne
- In acciaio inox temprato
- Scala di lettura incisa con laser e cromata opaca
- Puntali intercambiabili
- Di serie: coppia terminali sferici 3 mm
- Confezione: scatola in legno
- Sliding gauge for inside grooves
- In hardened stainless steel
- Reading scale engraved with laser, matt chrome
- Interchangeable rods
- Supplied with interchangeable rods with gauged balls 3 mm
- Delivery: wooden case



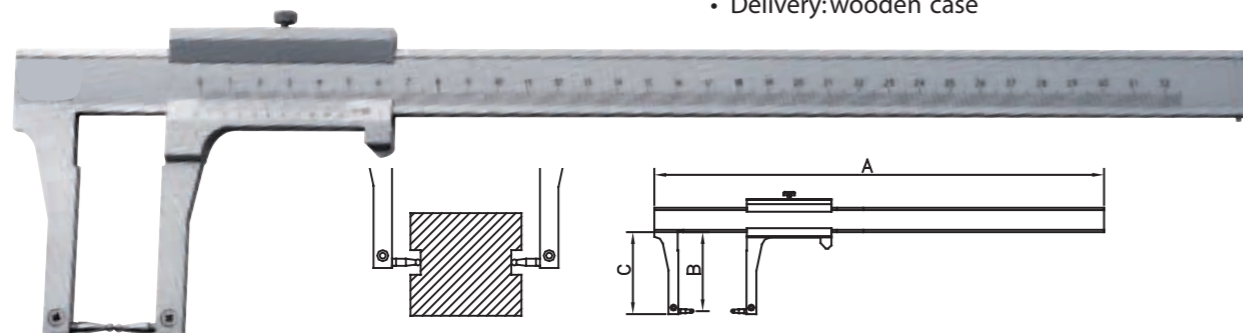
Article	Range	A	B	C	Bar Section	Resolution	Accuracy	Code	Kg
ULISSE I 250	24-250	310	58	64	16,5 X 4	0,02	0,03	00055	0,230
ULISSE I 350	42-350	420	96	103	22 X 5	0,02	0,03	00056	0,530
ULISSE I 450	42-450	520	96	103	22 X 5	0,02	0,03	00057	0,600



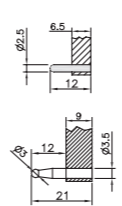
ULISSE E

Calibro a corsoio per gole esterne
Sliding gauge for outside grooves

- Calibro a corsoio per gole esterne
- In acciaio inox temprato
- Scala di lettura incisa con laser e cromata opaca
- Puntali intercambiabili
- Di serie: coppia terminali sferici 3 mm
- Confezione: scatola in legno
- Sliding gauge for outside grooves
- In hardened stainless steel
- Reading scale engraved with laser, matt chrome
- Interchangeable rods
- Supplied with interchangeable rods with gauged balls 3 mm
- Delivery: wooden case



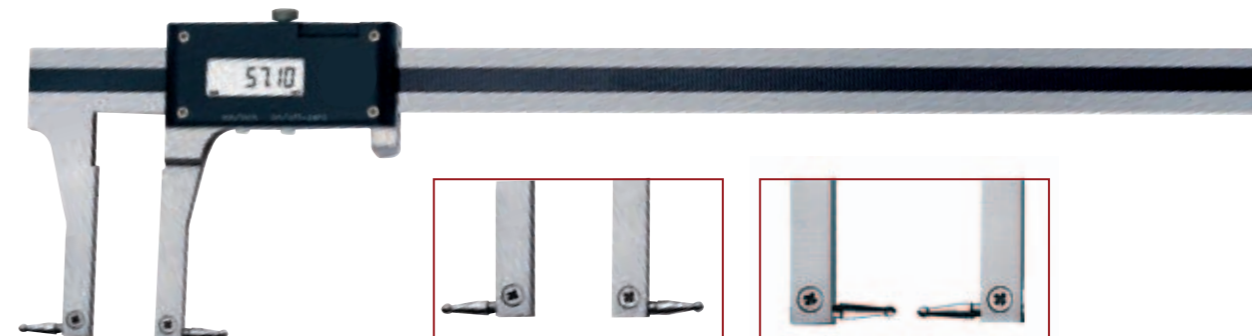
Article	Range	A	B	C	Bar Section	Resolution	Accuracy	Code	Kg
ULISSE E 210	0-210	310	61	64	16,5 X 4	0,02	0,03	00104	0,230
ULISSE E 270	0-270	420	100	103	22 X 5	0,02	0,03	00105	0,530
ULISSE E 370	0-370	520	100	103	22 X 5	0,02	0,03	00106	0,600



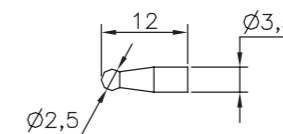
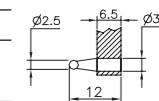
DIGI ULISSE I/E

Calibro a corsoio per gole interne/esterne
Digital sliding gauge for internal/external grooves

- Calibro a corsoio per gole interne/esterne
- In acciaio inox temprato
- Elettronica RS 232 mm/inc data output, water resistant
- Puntali intercambiabili
- Di serie coppia terminali sferici 3 mm.
- Confezione: scatola in legno
- Digital sliding gauge for internal/external grooves
- In hardened stainless steel
- Electronic RS232 mm/inc data output, water resistant
- Interchangeable rods
- Supplied with interchangeable rods with gauged balls 3 mm
- Delivery: wooden case

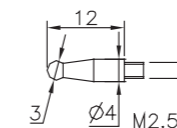
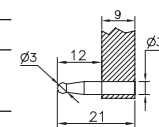


Article	Range	A	B	C	Bar Section	Resolution	Accuracy	Code	Kg
DIGI ULISSE I/E 250	I 24-250	310	52	64	16,5 X 4	0,01	0,02	00092	0,260
	E 0-210	310	61	64	16,5 X 4	0,01	0,02		

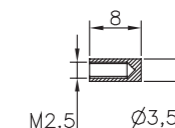


Article	Code
TS 2,5	02025

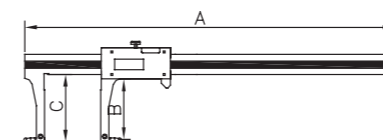
Article	Range	A	B	C	Bar Section	Resolution	Accuracy	Code	Kg
DIGI ULISSE I/E 350	I 42-350	420	96	103	22 X 5	0,01	0,03	00093	0,560
	E 0-270	420	100	103	22 X 5	0,01	0,03		
DIGI ULISSE I/E 450	I 42-450	520	96	103	22 X 5	0,01	0,03	00094	0,650
	E 0-370	520	100	103	22 X 5	0,01	0,03		
DIGI ULISSE I/E 650	I 42-650	720	96	103	22 X 5	0,01	0,03	00192	0,740
	E 0-570	720	100	103	22 X 5	0,01	0,03		



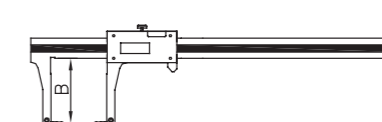
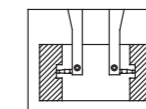
Article	Code
TS 3	02030



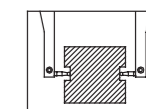
Article	Code
BAR 60	02000



Applicazione per interni
Internal application



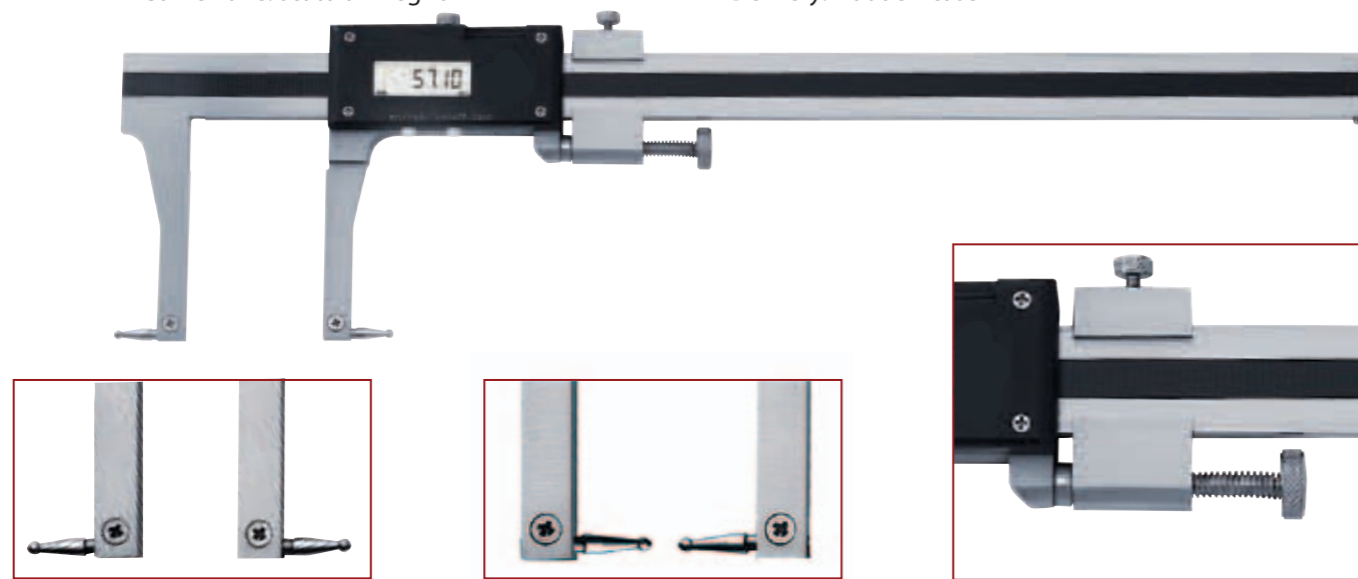
Applicazione per esterni
External application



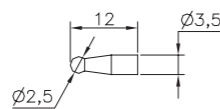
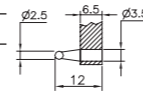
DIGI ULISSE P I/E

Calibro a corsoio con precarica per gole interne/esterne
 Digital sliding gauge with spring system for internal/external grooves

- Calibro a corsoio per gole interne/esterne
- In acciaio inox temprato
- Elettronica RS 232 mm/in, c/c data output, water resistant
- Puntali intercambiabili
- Di serie coppia terminali sferici 3 mm
- Confezione: scatola in legno
- Digital sliding gauge for internal/external grooves
- In hardened stainless steel
- Electronic RS232 mm/in, c/c data output, water resistant
- Interchangeable rods
- Supplied with rods gauged balls 3 mm
- Delivery: wooden case

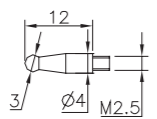
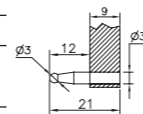


Article	Range	A	B	C	Bar Section	Resolution	Accuracy	Code	Kg
DIGI ULISSE P I/E 200	I 24-220	310	52	64	16,5 X 4,5	0,01	0,02	00165	0,295
	E 0-170	310	61	64	16,5 X 4,5	0,01	0,02		

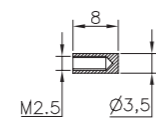


Article	Code
TS 2,5	02025

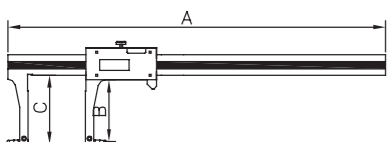
Article	Range	A	B	C	Bar Section	Resolution	Accuracy	Code	Kg
DIGI ULISSE P I/E 300	I 42-320	420	96	103	22 X 5	0,01	0,03	00164	0,630
	E 0-230	420	100	103	22 X 5	0,01	0,03		
DIGI ULISSE P I/E 400	I 42-420	520	96	103	22 X 5	0,01	0,03	00172	0,710
	E 0-330	520	100	103	22 X 5	0,01	0,03		
DIGI ULISSE P I/E 600	I 42-620	720	96	103	22 X 5	0,01	0,04	00193	0,870
	E 0-530	720	100	103	22 X 5	0,01	0,04		



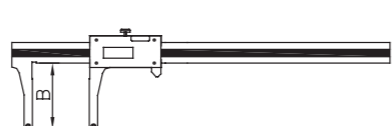
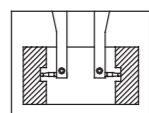
Article	Code
TS 3	02030



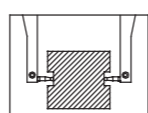
Article	Code
BAR 60	02000



Applicazione per interni
Internal application



Applicazione per esterni
External application

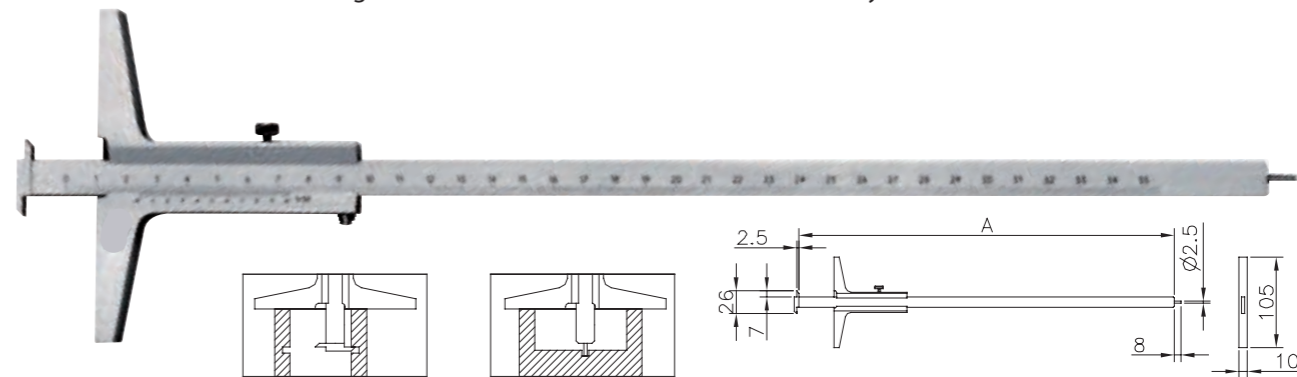


Peri Terminali intercambiabili vedere a pag. 64-65 For interchangeable ends see pag. 64-65

ECO R/L

Calibro a corsoio per profondità
Depth caliper

- Calibro a corsoio per profondità e gole
- In acciaio inox temprato
- Scala di lettura incisa laser cromata opaca
- Asta reversibile a doppio uso
- Puntali intercambiabili tiro/spinta sullo stesso piano
- Bloccaggio a vite
- Confezione: scatola in legno
- Depth caliper
- In hardened stainless steel
- Ready scale engraved with laser, matt chrome
- Double function reversible guide bar
- Push/pull support on the same level
- Clamping screw
- Delivery: wooden case

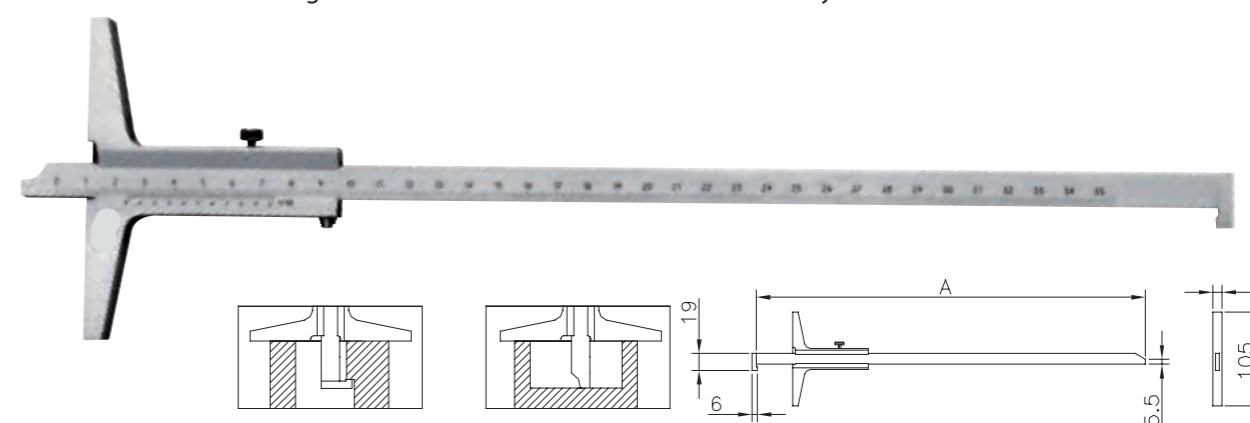


Article	Range	A	Bar Section	Resolution	Accuracy	Code	Kg
ECO R/L200	200	300	12 x 4	0,02	0,03	00155	0,265
ECO R/L250	250	350	12 x 4	0,02	0,03	00047	0,290
ECO R/L300	300	400	12 x 4	0,02	0,03	00120	0,315
ECO R/L400	400	500	12 x 4	0,02	0,03	E0048	0,345
ECO R/L500	500	600	12 x 4	0,02	0,03	00154	0,390
ECO R/L600	600	700	12 x 4	0,02	0,03	E0049	0,430

R/L

Calibro a corsoio per profondità
Depth caliper

- Calibro a corsoio per profondità e gole
- In acciaio inox temprato
- Scala di lettura incisa laser cromata opaca
- Asta reversibile a doppio uso
- Bloccaggio a vite
- Confezione: scatola in legno
- Depth caliper
- In hardened stainless steel
- Ready scale engraved with laser, matt chrome
- Double function reversible guide bar
- Clamping screw
- Delivery: wooden case

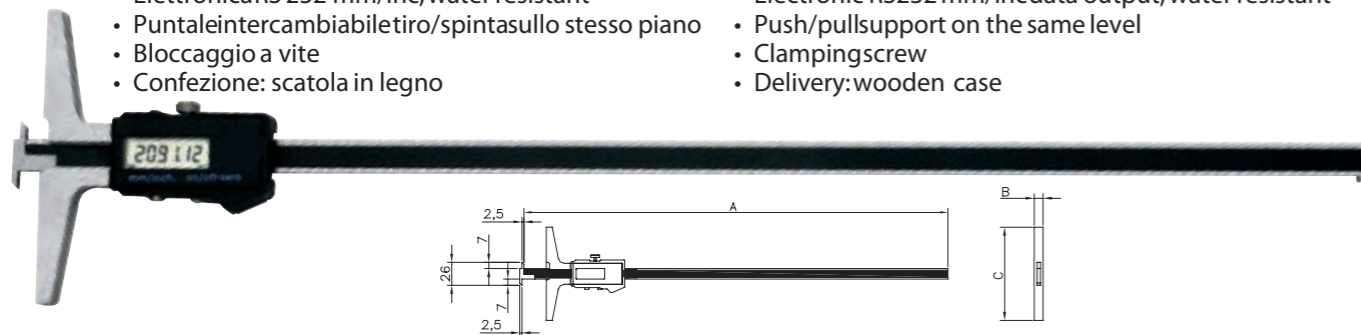


Article	Range	A	Bar Section	Resolution	Accuracy	Code	Kg
R/L200	200	300	12 x 4	0,02	0,03	00158	0,265
R/L250	250	350	12 x 4	0,02	0,03	E0047	0,290
R/L300	300	400	12 x 4	0,02	0,03	00121	0,315
R/L400	400	500	12 x 4	0,02	0,03	00048	0,345
R/L500	500	600	12 x 4	0,02	0,03	00159	0,390

DIGI ECO R/L

Calibro a corsoio per profondità
Digital depth caliper

- Calibro a corsoio per profondità
- In acciaio inox tempré
- Elettronica RS 232 mm/inc, water resistant
- Puntale intercambiabile tiro/spinta sullo stesso piano
- Bloccaggio a vite
- Confezione: scatola in legno
- Digital depth caliper
- In hardened stainless steel
- Electronic RS232 mm/inc data output, water resistant
- Push/pull support on the same level
- Clamping screw
- Delivery: wooden case

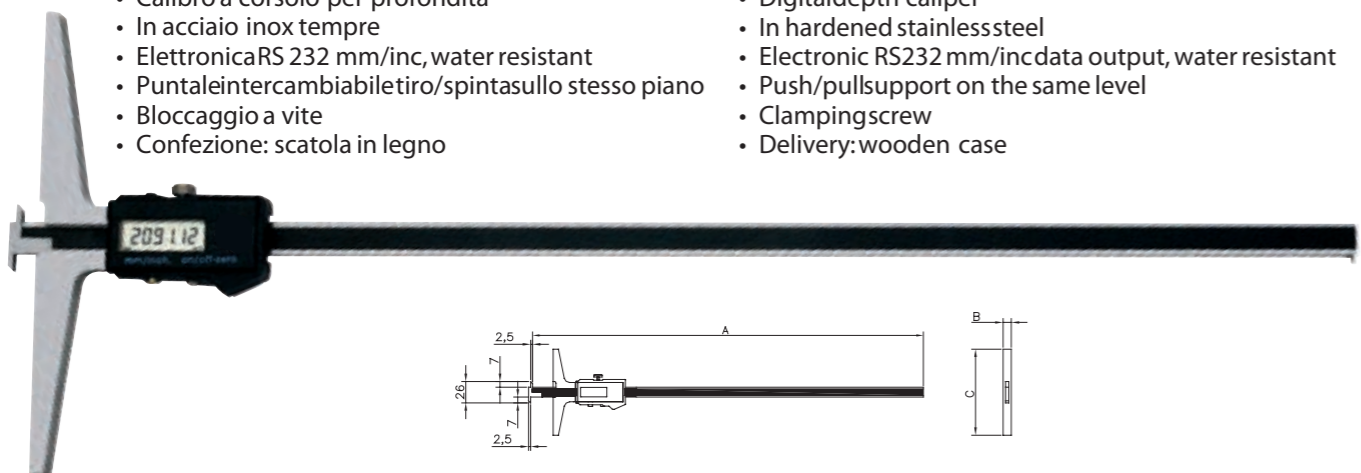


Article	Range	A	B	C	Bar Section	Resolution	Accuracy	Code	Kg
DIGI ECO R/L150	150	250	8	105	12 x 4	0,01	0,02	00133	0,260
DIGI ECO R/L200	200	300	10	105	12 x 4	0,01	0,02	00156	0,295
DIGI ECO R/L250	250	350	10	105	12 x 4	0,01	0,03	E0130	0,315
DIGI ECO R/L300	300	400	10	105	12 x 4	0,01	0,03	00131	0,330
DIGI ECO R/L400	400	500	10	105	12 x 4	0,01	0,03	00132	0,350
DIGI ECO R/L500	500	600	10	105	12 x 4	0,01	0,03	00157	0,390
DIGI ECO R/L600	600	700	10	105	12 x 4	0,01	0,03	00166	0,430

DIGI LARGE

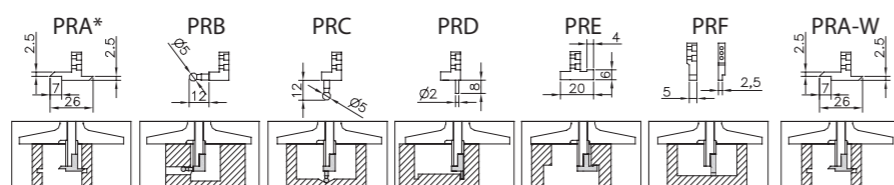
Calibro a corsoio per profondità
Digital depth caliper

- Calibro a corsoio per profondità
- In acciaio inox tempré
- Elettronica RS 232 mm/inc, water resistant
- Puntale intercambiabile tiro/spinta sullo stesso piano
- Bloccaggio a vite
- Confezione: scatola in legno
- Digital depth caliper
- In hardened stainless steel
- Electronic RS232 mm/inc data output, water resistant
- Push/pull support on the same level
- Clamping screw
- Delivery: wooden case



Article	Range	A	B	C	Bar Section	Resolution	Accuracy	Code	Kg
DIGI LARGE 300	300	400	12	150	12 x 4	0,01	0,02	00127	0,430
DIGI LARGE 400	400	500	12	150	12 x 4	0,01	0,02	00128	0,460
DIGI LARGE 500	500	600	12	150	12 x 4	0,01	0,03	00129	0,500
DIGI LARGE 600	600	700	12	150	12 x 4	0,01	0,03	00130	0,530

Caratteristiche piedini opzionali DIGI ECO e DIGI LARGE Different accessories DIGI ECO and DIGI LARGE



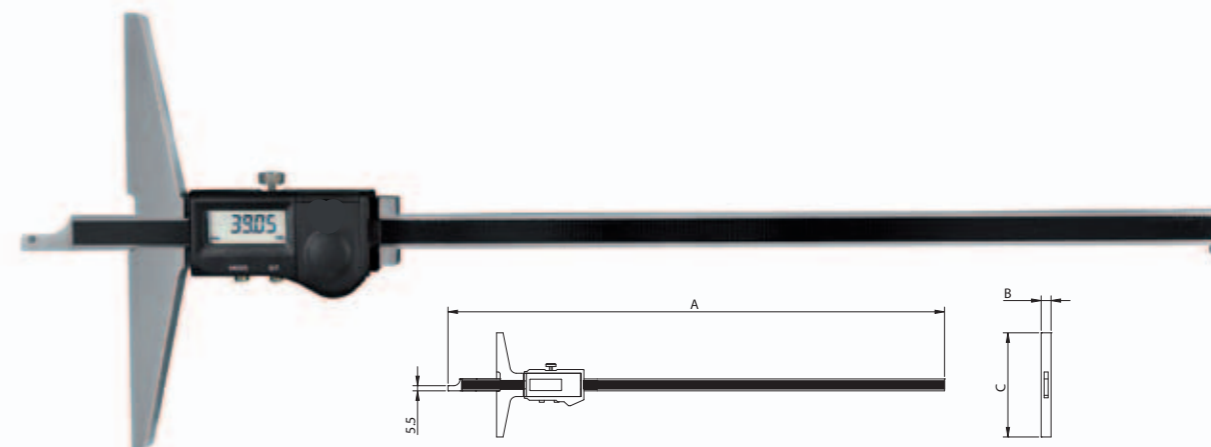
* PRA di serie
* PRA included

Applicazioni Applications

DIGI LARGE R/L

Calibro a corsoio per profondità
Digital depth caliper

- Calibro a corsoio per profondità
- In acciaio inox tempré
- Elettronica RS 232, mm/inch, water resistant
- Puntale in spinta
- Bloccaggio a vite
- Lunghezza abecche da appoggio 150 mm.
- Digital depth caliper
- In hardened stainless steel
- Electronic RS 232, mm/inch, water resistant
- Push support
- Clamping screw
- Jaws 150 mm

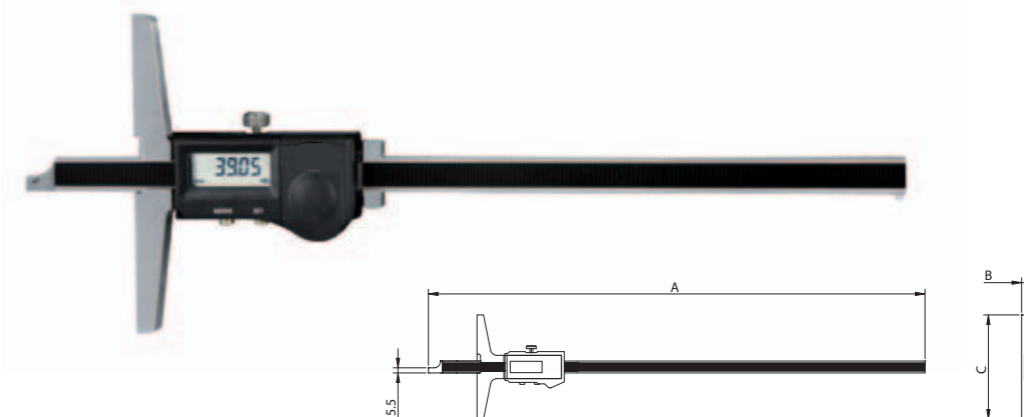


Article	Range	A	B	C	Bar Section	Resolution	Accuracy	Code	Kg
DIGI LARGE R/L300	300	400	12	150	12 x 4	0,01	0,02	99030	0,430
DIGI LARGE R/L400	400	500	12	150	12 x 4	0,01	0,02	99031	0,460
DIGI LARGE R/L500	500	600	12	150	12 x 4	0,01	0,03	99032	0,500
DIGI LARGE R/L600	600	700	12	150	12 x 4	0,01	0,03	99033	0,530

DIGI R/L

Calibro digitale di profondità
Digital depth caliper

- In acciaio inox tempré
- Elettronica RS 232, mm/inch, water resistant
- Puntale in spinta
- Bloccaggio a vite
- In hardened stainless steel
- Electronic RS 232, mm/inch, water resistant
- Push support
- Clamping screw



Article	Range	A	B	C	Bar Section	Resolution	Accuracy	Code	Kg
DIGI R/L150	150	250	8	105	12 x 4	0,01	0,02	99020	0,260
DIGI R/L200	200	300	10	105	12 x 4	0,01	0,02	99021	0,295
DIGI R/L250	250	350	10	105	12 x 4	0,01	0,03	99022	0,315
DIGI R/L300	300	400	10	105	12 x 4	0,01	0,03	99023	0,330
DIGI R/L400	400	500	10	105	12 x 4	0,01	0,03	99024	0,350
DIGI R/L500	500	600	10	105	12 x 4	0,01	0,03	99025	0,390
DIGI R/L600	600	700	10	105	12 x 4	0,01	0,03	99026	0,430

RICOR

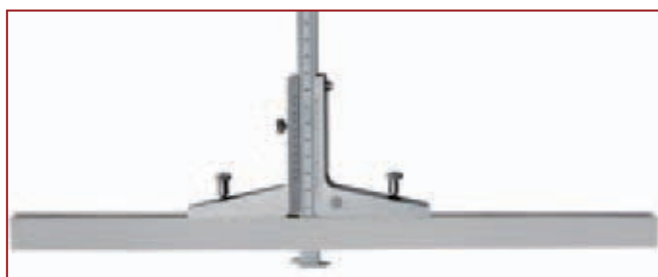
Calibro a corsoio per profondità a ponte mobile
Depth caliper / movable bridge

- Calibro a corsoio per profondità a ponte mobile
- In acciaio inox temprato
- Scala di lettura intercambiabile laser cromata opaca
- Punta intercambiabile tiro/spinta sullo stesso piano
- Doppia scala di lettura diretta con e senza ponte
- Bloccaggio a vite
- Confezione: scatola in legno
- Depth caliper / with movable support
- In hardened stainless steel
- Ready scale engraved with laser, matt chrome
- Push/pull support on the same level
- Double scale for direct reading with and without support
- Clamping screw
- Delivery: wooden case



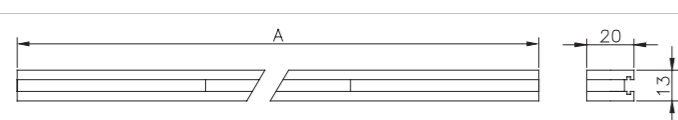
Article	Range	A	Bar Section	Resolution	Accuracy	Code	Kg
RICOR300	300	400	12 x 4	0,02	0,03	00119	0,410
RICOR400	400	500	12 x 4	0,02	0,03	00042	0,460
RICOR500	500	600	12 x 4	0,02	0,03	00043	0,500
RICOR600	600	700	12 x 4	0,02	0,03	00044	0,545

Utilizzo con ponte Movable bridge



PONTE

Per mod. Ricor, Digi Ricor For mod. Ricor, Digi Ricor
Ponte Movable bridge

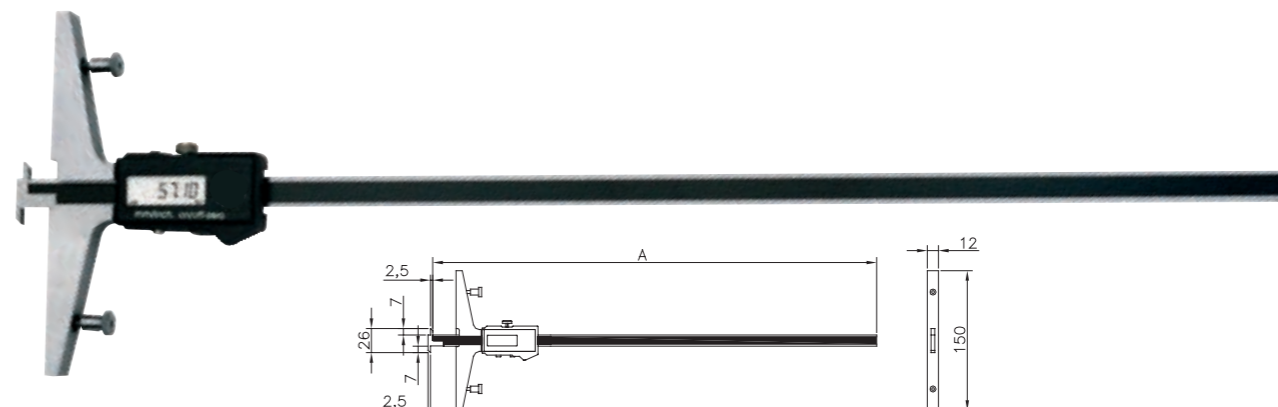


Article	A	Code	Kg
PONTE 400	400	00400	0,570
PONTE 500	500	00401	0,690
PONTE 600	600	00402	0,830

DIGI RICOR

Calibro a corsoio per profondità a ponte mobile
Digital depth caliper / movable bridge

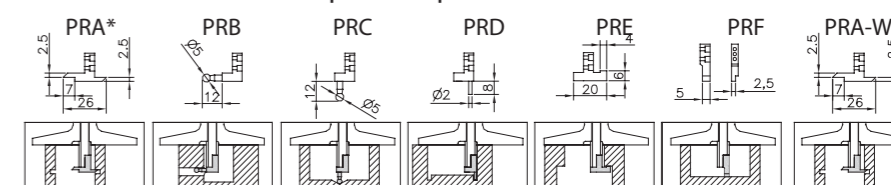
- Calibro a corsoio per profondità a ponte mobile
- In acciaio inox temprato
- Elettronica RS 232 mm/inc, water resistant
- Punta intercambiabile tiro/spinta sullo stesso piano
- Bloccaggio a vite
- Confezione: scatola in legno
- Digital depth caliper/ with movable support
- In hardened stainless steel
- Electronic RS232 mm/inc, water resistant
- Push/pull support on the same level
- Clamping screw
- Delivery: wooden case



Article	Range	A	Bar Section	Resolution	Accuracy	Code	Kg
DIGI RICOR 300	300	400	12 x 4	0,01	0,03	00123	0,430
DIGI RICOR 400	400	500	12 x 4	0,01	0,03	00124	0,465
DIGI RICOR 500	500	600	12 x 4	0,01	0,03	00125	0,495
DIGI RICOR 600	600	700	12 x 4	0,01	0,03	00126	0,530
DIGI RICOR 800	800	900	12 x 4	0,01	0,04	00167	0,580



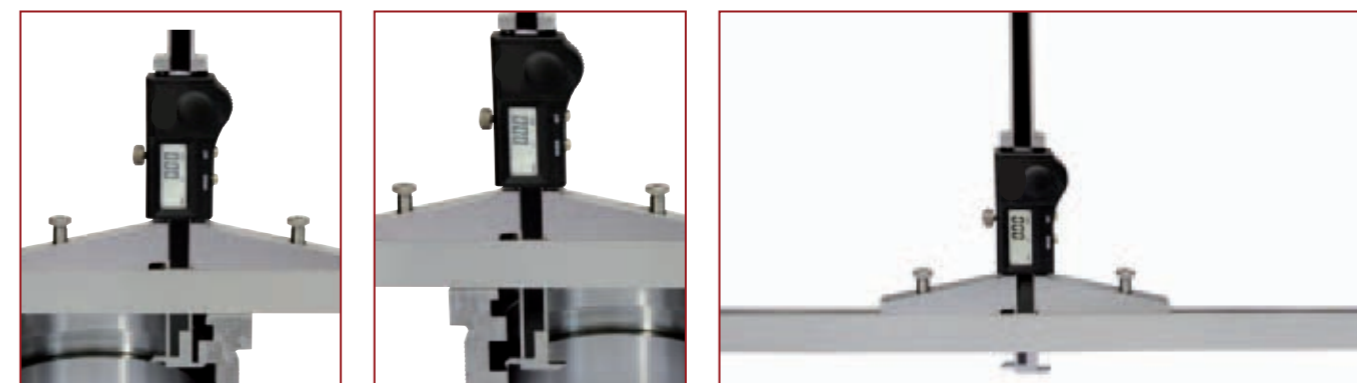
Caratteristiche piedini opzionali Different accessories



* PRA di serie
* PRA included

Applicazioni Applications

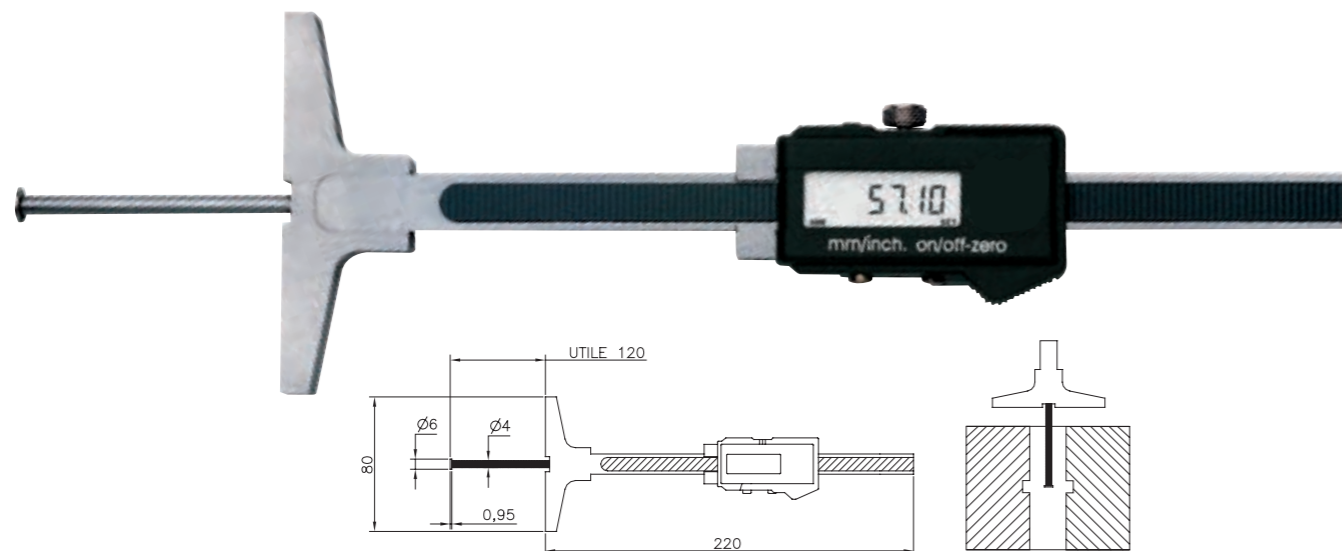
Utilizzo con ponte Movable bridge



DIGI FROD

Calibro a corsoio di profondità per piccoli fori
Digital depth caliper for small holes

- Calibro a corsoio di profondità per piccoli fori da Ø 6
- In acciaio inox tempré
- Elettronica RS 232 mm/inc water resistant
- Bloccaggio a vite
- Confezione: scatola in legno
- Digital depth caliper for small holes from Ø 6
- In hardened stainless steel
- Electronic RS232 mm./inc data output, water resistant
- Clamping screw
- Delivery: wooden case

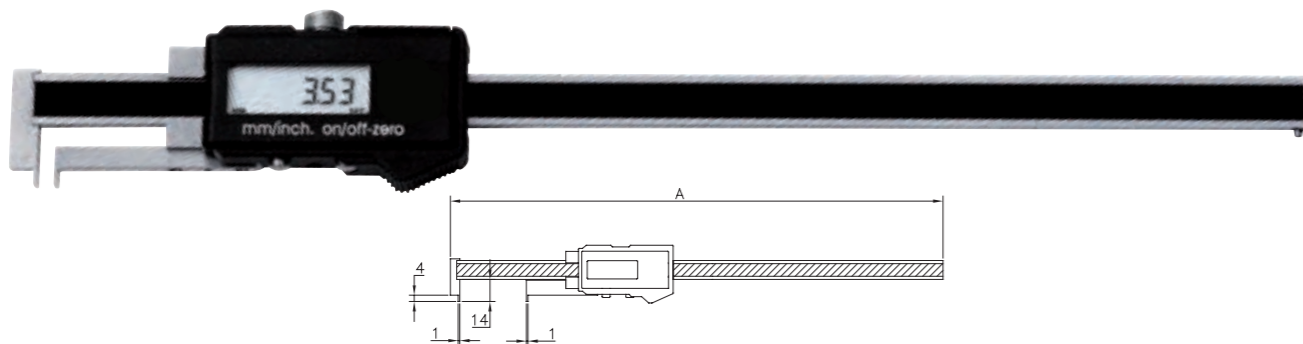


Article	Range	Bar Section	Resolution	Accuracy	Pin	Code	Kg
DIGI FROD 120	120	Ø 4	0,01	0,02	7,8 x 0,9	00250	0,270
DIGI FROD 120 S	120	Ø 4	0,01	0,02	5,8 x 0,6	00251	0,270

DIGI MUSTA

Calibro a corsoio per misure cave interne
Digital caliper for measure of lands inside bores

- Calibro a corsoio per misure cave interne con becchi corti
- In acciaio inox tempré
- Elettronica RS 232 mm/inc water resistant
- Bloccaggio a vite
- Confezione: scatola in legno
- Digital caliper for measure of lands inside bores with short jaws
- In hardened stainless steel
- Electronic RS232 mm./inc data output, water resistant
- Clamping screw
- Delivery: wooden case

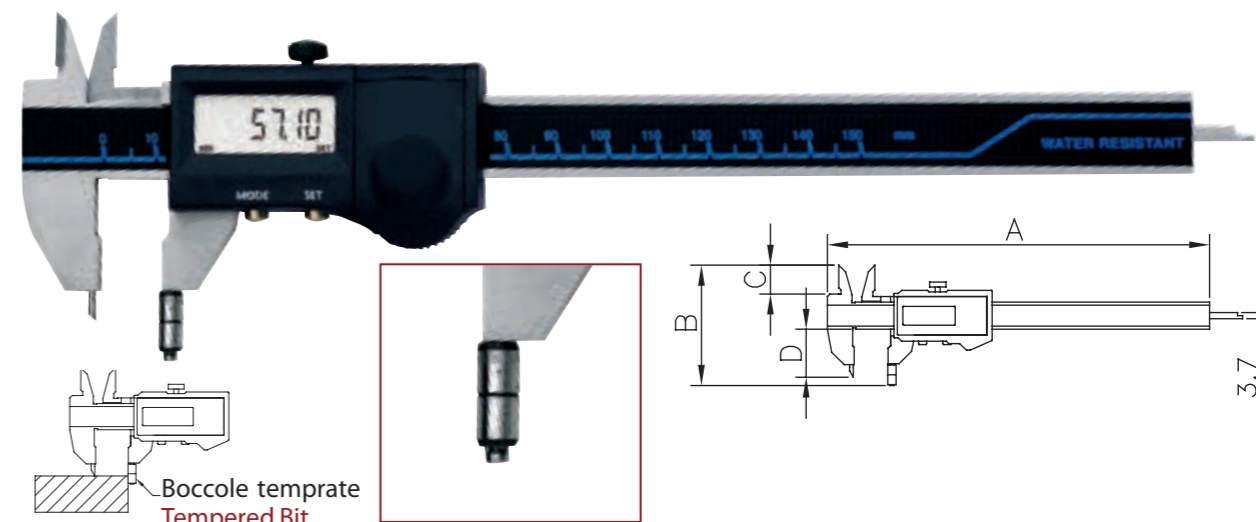


Article	Ext. range	Int. range	A	Bar Section	Resolution	Accuracy	Code	Kg
DIGI MUSTA 200	0-200	2-200	312	12 x 4	0,01	0,02	00745	0,250

DIGI GRAF

Calibro a corsoio per tracciature lineari
Digital caliper useful to scribing

- Calibro a corsoio per tracciature lineari
- In acciaio inox tempré
- Elettronica RS 232 mm/inc water resistant
- Puntalea tracciare intercambiabile
- Bloccaggio a vite
- Confezione: scatola ABS
- Digital caliper useful to linear trace
- In hardened stainless steel
- Electronic RS232 mm./inc. data output, water resistant
- Interchangeable tracing bit
- Clamping screw
- Delivery in ABS case

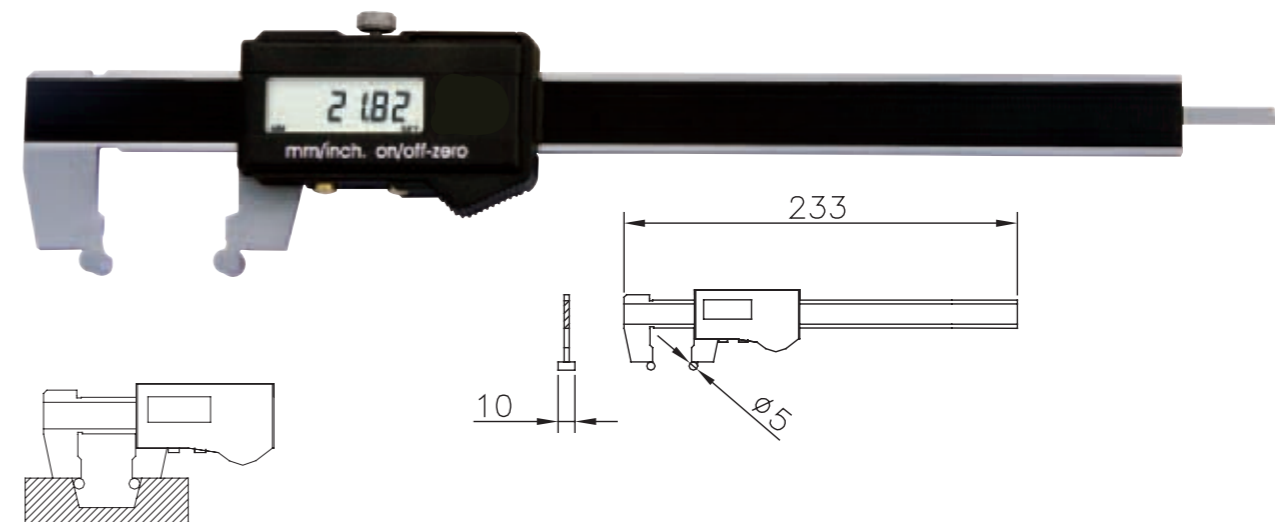


Article	Range	A	B	C	D	Bar Section	Resolution	Accuracy	Code	Kg
DIGI GRAF 155/47	150	233	74	16	19	16,5 X 3	0,01	0,02	00260	0,170

DIGI RAV

Calibro a corsoio per misurazioni coniche
Digital sliding gauge for conic measurement

- Calibro a corsoio per misurazioni coniche
- In acciaio inox tempré
- Elettronica RS 232 mm/inc water resistant
- Bloccaggio a vite
- Confezione: scatola ABS
- Digital sliding gauge for conic measurement
- In hardened stainless steel
- Electronic RS232 mm./inc. data output, water resistant
- Clamping screw
- Delivery in ABS case

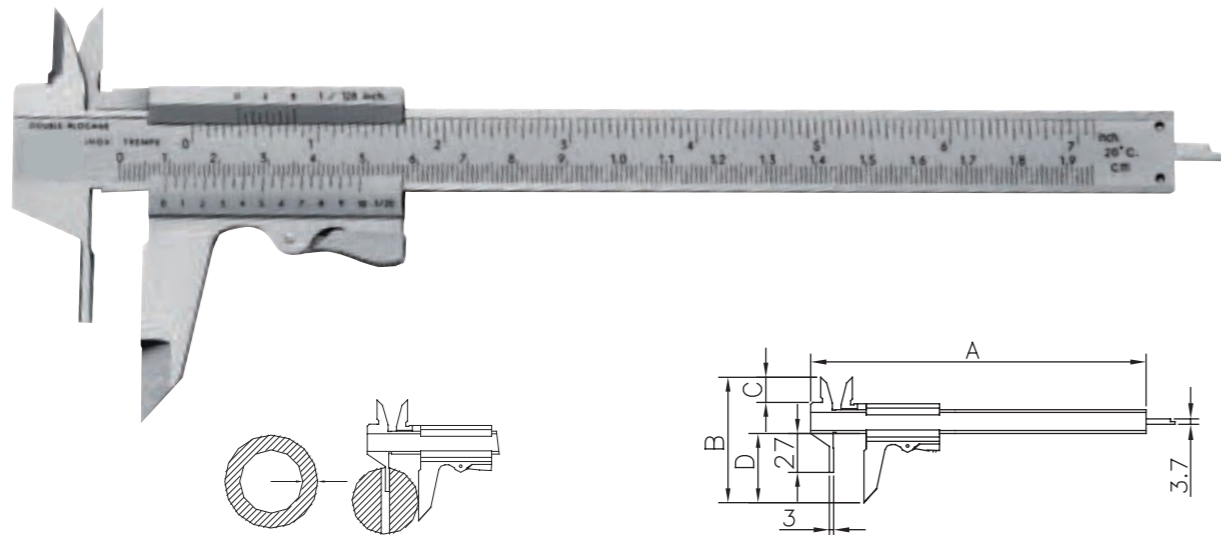


Article	Ext. range	Int. range	Bar Section	Resolution	Accuracy	Code	Kg
DIGI RAV 150	0-150	10-150	16,5 x 3	0,01	0,02	00740	0,170

ORMER

Calibro a corsoio per misurazioni disassate
Sliding gauge for walls unequal measurement

- Calibro a corsoio per misurazioni disassate
- In acciaio inox temprato
- Bloccaggio a vite
- Confezione: scatola ABS
- Sliding gauge for walls unequal measurement
- In hardened stainless steel
- Clamping screw
- Delivery in ABS case

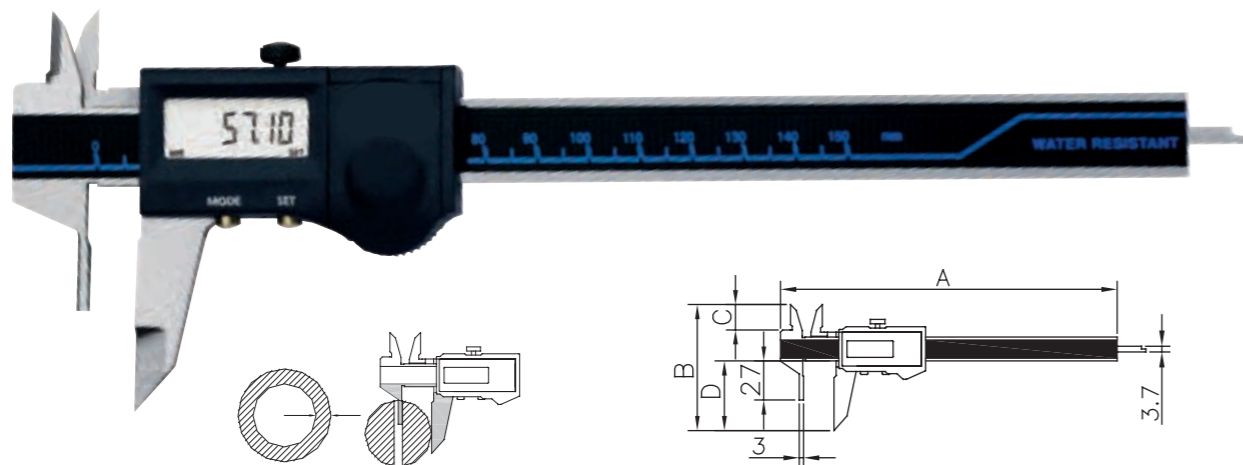


Article	Range	A	B	C	D	Bar Section	Resolution	Accuracy	Code	Kg
ORMER 155/47	150	233	85	16	47	16,5 X 3	0,05	0,05	00016	0,165

DIGI ORMER

Calibro a corsoio digitale per misurazioni disassate
Digital sliding gauge for walls unequal measurement

- Calibro a corsoio digitale per misurazioni disassate
- In acciaio inox temprato
- Elettronica RS 232 mm/in, water resistant
- Bloccaggio a vite
- Confezione: scatola in ABS
- Digital sliding gauge for walls unequal measurement
- In hardened stainless steel
- Electronic RS 232 mm/in data output, water resistant
- Clamping screw
- Delivery in ABS case

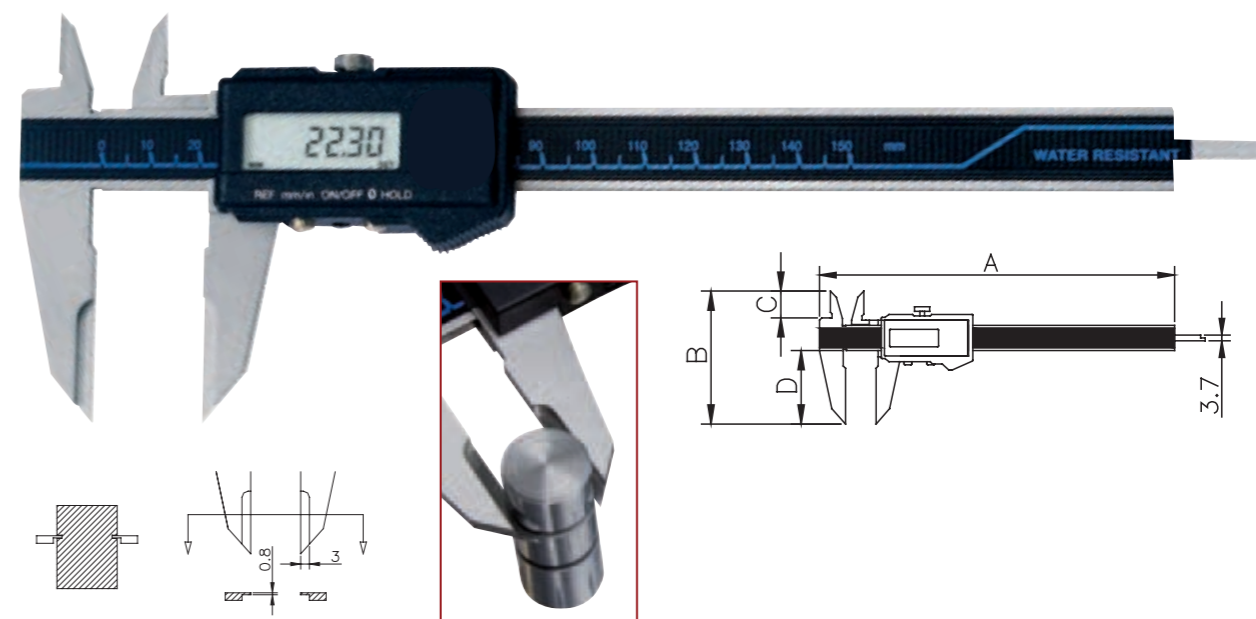


Article	Range	A	B	C	D	Bar Section	Resolution	Accuracy	Code	Kg
DIGI ORMER 155/47	150	233	85	16	47	16,5 X 3	0,01	0,02	00100	0,170

DIGI ARIS

Calibro a corsoio per misurazione gole Seger
Digital sliding gauge for measurement segger grooves

- Calibro a corsoio per misurazione gole Seger
- Elettronica RS 232 mm/in, water resistant
- Bloccaggio a vite
- Confezione: scatola ABS
- Digital sliding gauge for measurement segger grooves
- Electronic RS 232 mm/in data output, water resistant
- Clamping screw
- Delivery in ABS case

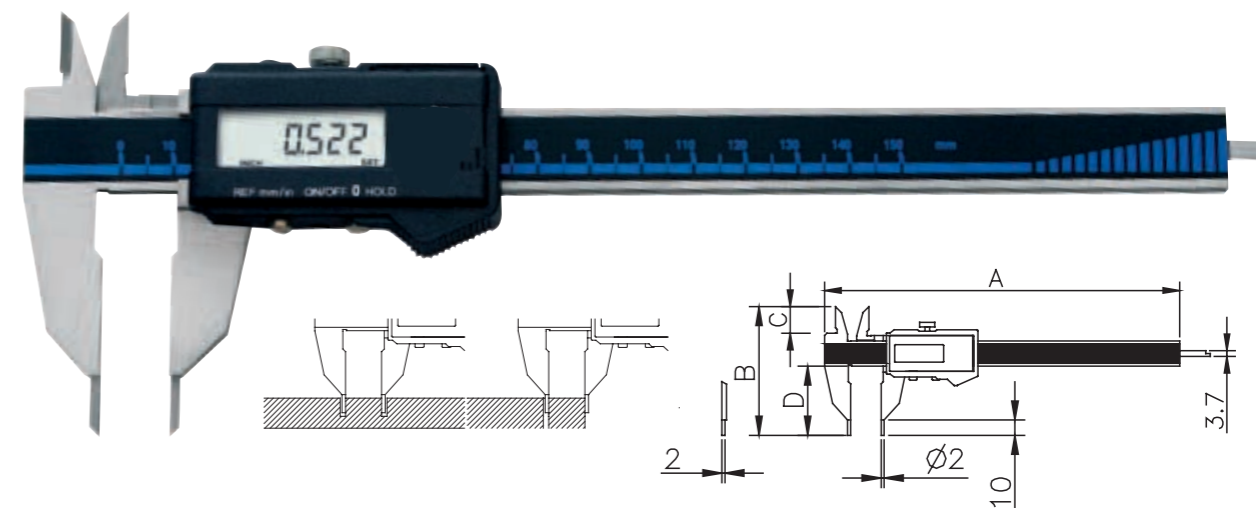


Article	Range	A	B	C	D	Bar Section	Resolution	Accuracy	Code	Kg
DIGI ARIS 155/47	150	233	85	16	47	16,5 X 3	0,01	0,02	00190	0,185
DIGI ARIS 200/55	200	290	96	20	55	16,5 X 3,5	0,01	0,02	00194	0,225
DIGI ARIS 250/55	250	340	96	20	55	16,5 X 3,5	0,01	0,03	00195	0,245

DIGI TAURUS

Calibro a corsoio per misurazione piccoli canali e fori
Digital sliding gauge useful to measure small channels and holes

- Calibro a corsoio per misurazione piccoli canali e fori
- Elettronica RS 232 mm/in, water resistant
- Bloccaggio a vite
- Confezione: scatola ABS
- Digital sliding gauge useful to measure small channels and holes
- Electronic RS 232 mm/in data output, water resistant
- Clamping screw
- Delivery in ABS case

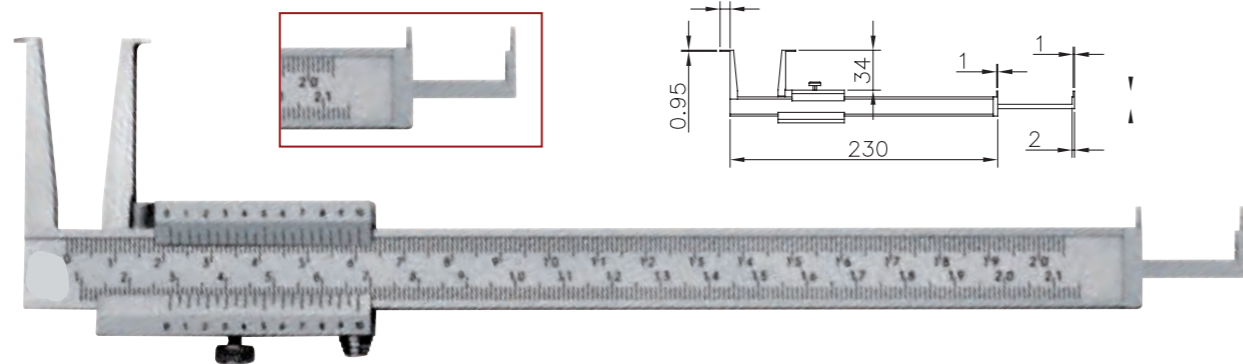


Article	Range	A	B	C	D	Bar Section	Resolution	Accuracy	Code	Kg
DIGI TAURUS 155/47	150	233	85	16	47	16,5 X 3	0,01	0,02	00191	0,180

REMOR

Calibro a corsoio per misure di gole e canalini
Sliding gauge useful to measure inside grooves and segger channels

- Calibro a corsoio per misure di gole e canalini
- In acciaio inox temprato
- Bloccaggio a vite
- Doppio nonio di lettura
- Asta di profondità studiata per le misure interne
- Confezione: scatola ABS
- Sliding gauge useful to measure inside grooves and segger channels
- In hardened stainless steel
- Clamping screw
- Double vernier reading
- Depth gauge designed for inside measurement
- Delivery in ABS case

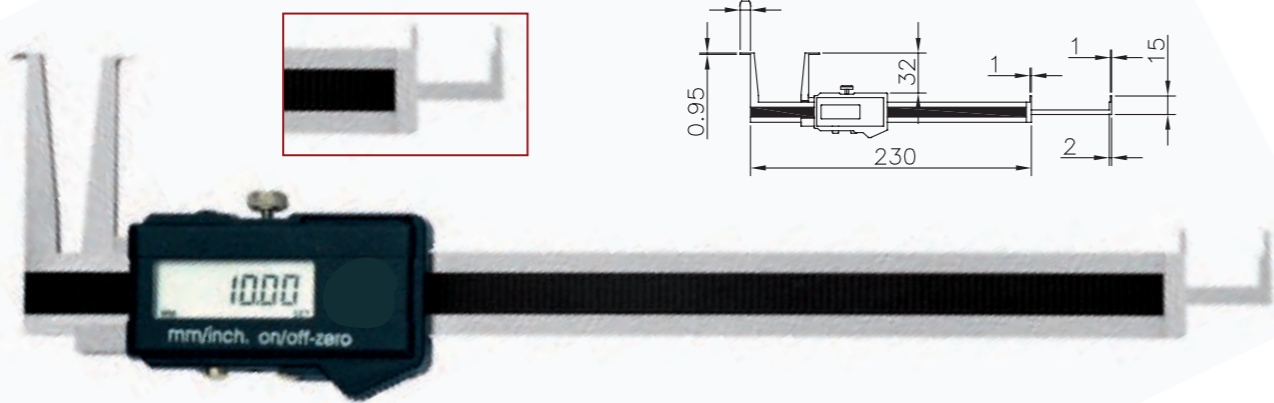


Article	Range	A	Bar Section	Resolution	Accuracy	Code	Kg
REMOR	10-175	3,5	16,5 X 4	0,05	0,05	00014	0,195
REMORL	20-185	8,5	16,5 X 4	0,05	0,05	00015	0,200

DIGI REMOR

Calibro a corsoio digitale per misure di gole e canalini
Digital sliding gauge useful to measure inside grooves and segger channels

- Calibro a corsoio digitale per misure di gole e canalini
- In acciaio inox temprato
- Elettronica RS 232 mm./inc. water resistant
- Bloccaggio a vite
- Confezione: scatola ABS
- Digital sliding gauge useful to measure inside grooves and segger channels
- In hardened stainless steel
- Electronic RS 232 mm./inc. data output, water resistant
- Clamping screw
- Delivery in ABS case



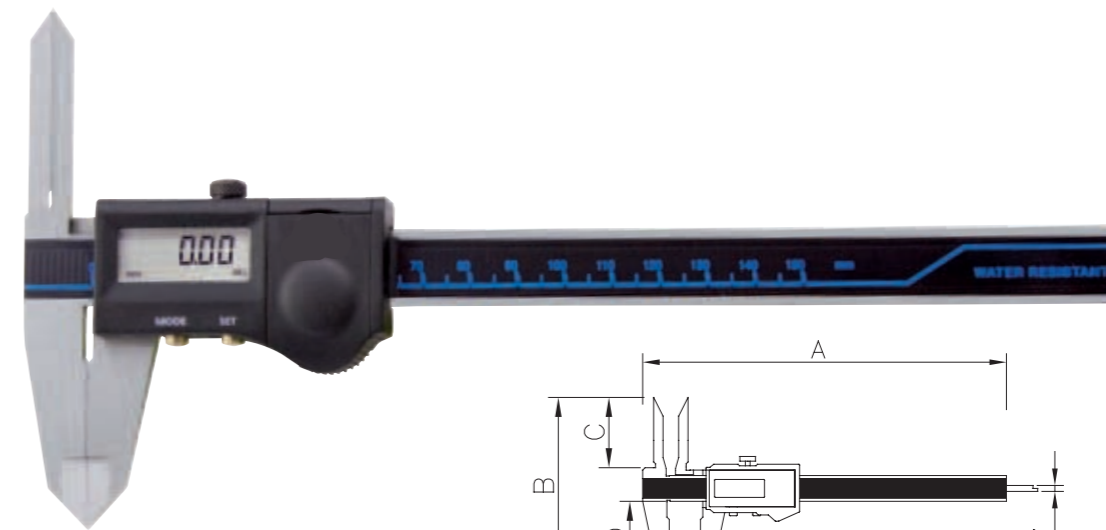
Article	Range	A	Bar Section	Resolution	Accuracy	Code	Kg
DIGI REMOR	10-170	3,5	16,5 X 4	0,01	0,03	00090	0,220
DIGI REMORL	20-180	8,5	16,5 X 4	0,01	0,03	00091	0,225



DIGI ARES

Calibro a corsoio digitale
Digital caliper

- Calibro a corsoio digitale
- In acciaio inox temprato
- Becche superiori 45 mm
- Elettronica RS 232 mm./inc. water resistant
- Bloccaggio a vite
- Confezione: scatola ABS



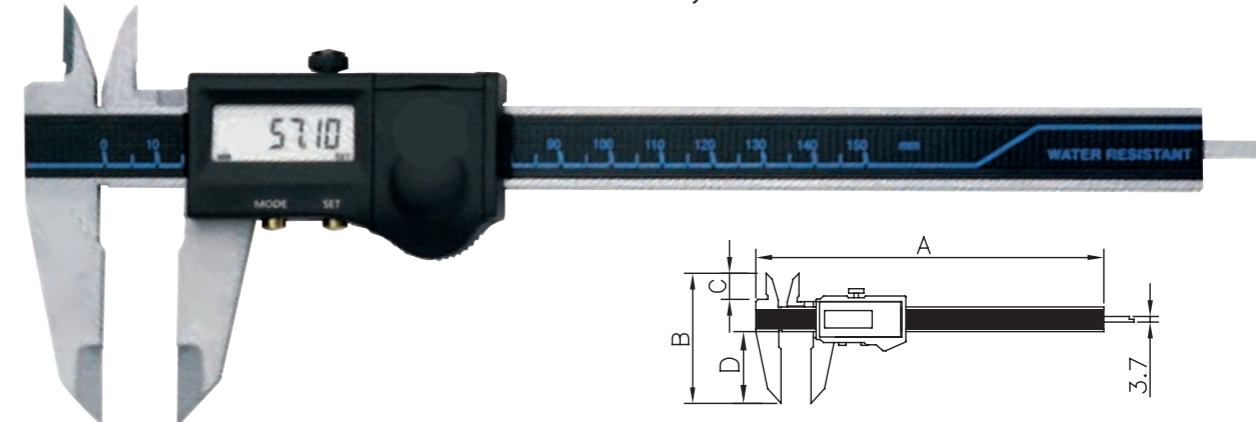
Article	Range	A	B	C	D	Bar Section	Resolution	Accuracy	Code	Kg
DIGI ARES 155/47	150	233	113	45	47	16,5 X 3	0,01	0,02	50001	0,175

DIGI ARCER IP65

Calibro a corsoio digitale
Digital caliper

- Calibro a corsoio digitale
- In acciaio inox temprato
- Elettronica RS 232 mm./inc. water resistant
- Bloccaggio a vite
- Confezione: scatola ABS

- Digital caliper
- In hardened stainless steel
- Electronic RS 232 mm./inc. data output, water resistant
- Clamping screw
- Delivery in ABS case

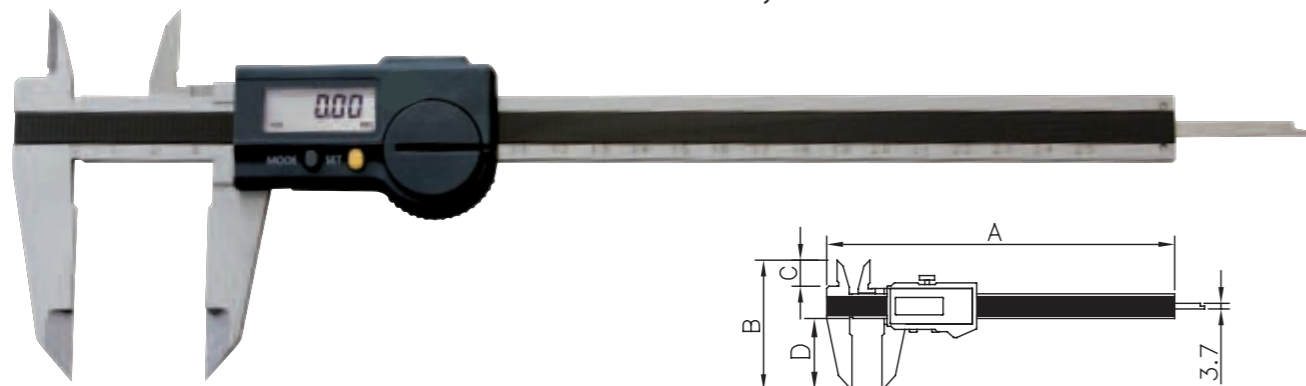


Article	Range	A	B	C	D	Bar Section	Resolution	Accuracy	Code	Kg
DIGI ARCER 155/40	150	234	76	17	40	16 X 3	0,01	0,02	ST15040	0,146
DIGI ARCER 155/47	150	233	85	16	47	16,5 X 3	0,01	0,02	00079	0,175
DIGI ARCER 200/55	200	290	96	20	55	16,5 X 3,5	0,01	0,02	SR20055	0,235
DIGI ARCER 250/55	250	340	96	20	55	16,5 X 3,5	0,01	0,03	SR25055	0,250
DIGI ARCER 300/55	300	390	96	20	55	16,5 X 3,5	0,01	0,03	SR30055	0,270

DIGI ARCER IP67

Calibro a corsoio digitale
Digital caliper

- Calibro a corsoio digitale
- In acciaio inox temprato
- Elettronica RS 232 mm./inc. water resistant
- Bloccaggio a vite
- Confezione: scatola ABS
- Digital caliper
- In hardened stainless steel
- Electronic RS232 mm./inc. data output, water resistant
- Clamping screw
- Delivery in ABS case

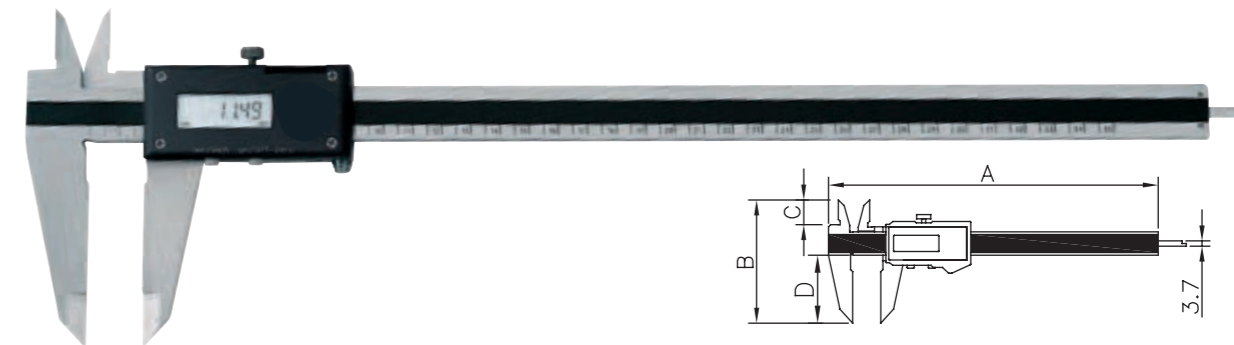


Article	Range	A	B	C	D	Bar Section	Resolution	Accuracy	Code	Kg
DIGI ARCER IP67 155/40	150	234	76	17	40	16 X 3	0,01	0,02	90050	0,146
DIGI ARCER IP67 155/47	150	233	85	16	47	16,5 X 3	0,01	0,02	90051	0,175
DIGI ARCER IP67 200/55	200	290	96	20	55	16,5 X 3,5	0,01	0,02	90052	0,235
DIGI ARCER IP67 250/55	250	340	96	20	55	16,5 X 3,5	0,01	0,03	90053	0,250
DIGI ARCER IP67 300/55	300	390	96	20	55	16,5 X 3,5	0,01	0,03	90054	0,270

DIGI ARCER MAGNUM

Calibro a corsoio digitale
Digital caliper

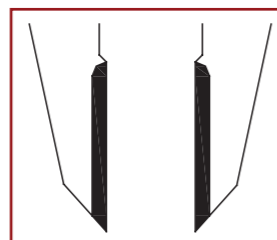
- Calibro a corsoio digitale
- In acciaio inox temprato
- Elettronica RS 232 mm./inc. water resistant
- Bloccaggio a vite
- Becche 70 mm
- Confezione: scatola ABS
- Digital caliper
- In hardened stainless steel
- Electronic RS232 mm./inc. data output, water resistant
- Clamping screw
- Jaws: 70 mm.
- Delivery in ABS case



Article	Range	A	B	C	D	Bar Section	Resolution	Accuracy	Code	Kg
DIGI ARCER 250/70	250	354	116	22	70	19 X 3,5	0,01	0,03	00081	0,310
DIGI ARCER 300/70	300	404	116	22	70	19 X 3,5	0,01	0,03	00082	0,375
DIGI ARCER 400/70	400	504	116	22	70	19 X 3,5	0,01	0,03	00078	0,420

DIGI ARCER W IP65/IP67

Calibro a corsoio digitale con becche in metallo duro riportate
Digital caliper with carbide tipped jaws



Article	Code	Kg
DIGI ARCER IP65 W 155/47	00086	0,175
DIGI ARCER IP65 W 200/47	00087	0,225
DIGI ARCER IP65 W 200/55	00085	0,235
DIGI ARCER IP65 W 250/55	00052	0,250
DIGI ARCER IP65 W 300/55	00053	0,270

Article	Code	Kg
DIGI ARCER IP67 W 155/47	90060	0,175
DIGI ARCER IP67 W 200/47	90061	0,225
DIGI ARCER IP67 W 200/55	90062	0,235
DIGI ARCER IP67 W 250/55	90063	0,250
DIGI ARCER IP67 W 300/55	90064	0,270

DIGI ARCER MAGNUM W

Calibro a corsoio digitale con becche in metallo duro riportate
Digital caliper with carbide tipped jaws

- Calibro a corsoio digitale con becche in metallo duro riportate
- In acciaio inox temprato
- Elettronica RS 232 mm./inc. water resistant
- Bloccaggio a vite
- Becche 70 mm
- Confezione: scatola ABS
- Digital caliper with carbide tipped jaws
- In hardened stainless steel
- Electronic RS232 mm./inc. data output, water resistant
- Clamping screw
- Jaws: 70 mm.
- Delivery in ABS case

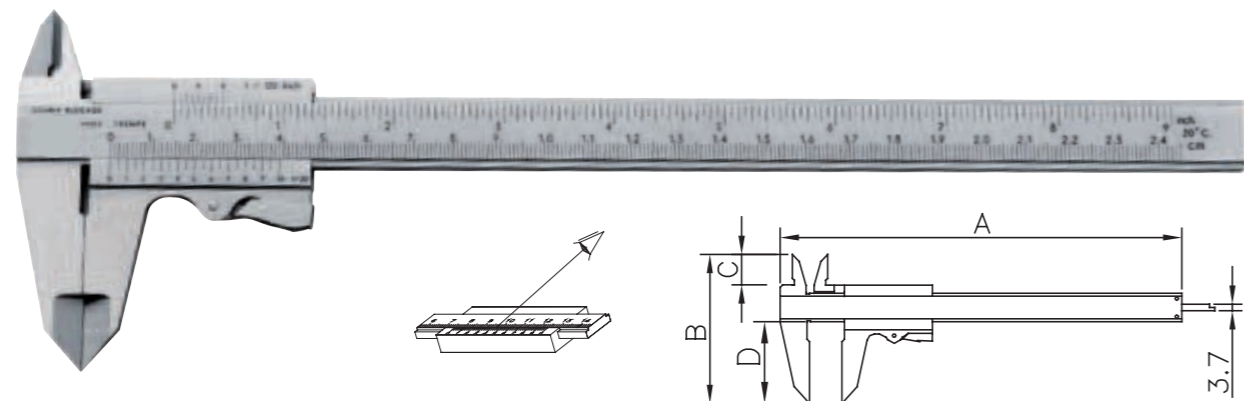


Article	Code	Kg
DIGI ARCER W 250/70	00088	0,310
DIGI ARCER W 300/70	00089	0,375
DIGI ARCER W 400/70	00070	0,420

ARCER N

Calibro a corsoio senza errore di parallasse
Sliding gauge with parallax free reading

- Calibro a corsoio senza errore di parallasse
- In Acciaio inox tempre
- Scala di lettura incisa laser cromata opaca
- Scala pesi e tabelle filettature incise laser
- Bloccaggio automatico
- Confezione: scatola ABS
- Sliding gauge with parallax free reading
- In hardened stainless steel
- Reading scale laser engraved
- With screw thread table and weight scale
- Automatic clamping
- Delivery in ABS case

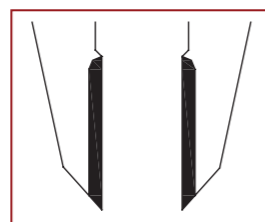


Article	Range	A	B	C	D	Bar Section	Resolution	Accuracy	Code	Kg
ARCERN 155/47	155	233	85	16	47	16,5 X 3,8	0,05	0,05	00003	0,180
ARCERN 200/47	200	282	85	16	47	16,5 X 3,8	0,05	0,05	00101	0,190
ARCERN 200/55	200	290	96	20	55	16,5 X 3,8	0,05	0,05	00176	0,210
ARCERN 250/55	250	340	96	20	55	16,5 X 3,8	0,05	0,05	00006	0,290
ARCERN 300/55	300	390	96	20	55	16,5 X 3,8	0,05	0,05	00007	0,300
ARCERN 250/70	260	354	117	22	70	19 X 3,8	0,02	0,03	00004	0,315
ARCERN 300/70	310	404	117	22	70	19 X 3,8	0,02	0,03	00005	0,340

ARCER NW

Calibro a corsoio senza errore di parallasse con becche in metallo duro riportato
Sliding gauge with parallax free reading with carbide tipped jaws

- Calibro a corsoio senza errore di parallasse con becche in metallo duro riportato
- In acciaio inox
- Scala di lettura incisa laser cromata opaca
- Scala pesi e tabelle filettature incise laser
- Bloccaggio automatico
- Confezione: scatola ABS
- Sliding gauge with parallax free reading with carbide tipped jaws
- In hardened stainless steel
- Reading scale laser engraved
- With screw thread table and weight scale
- Automatic clamping
- Delivery in ABS case
- Carbide-tipped jaws type

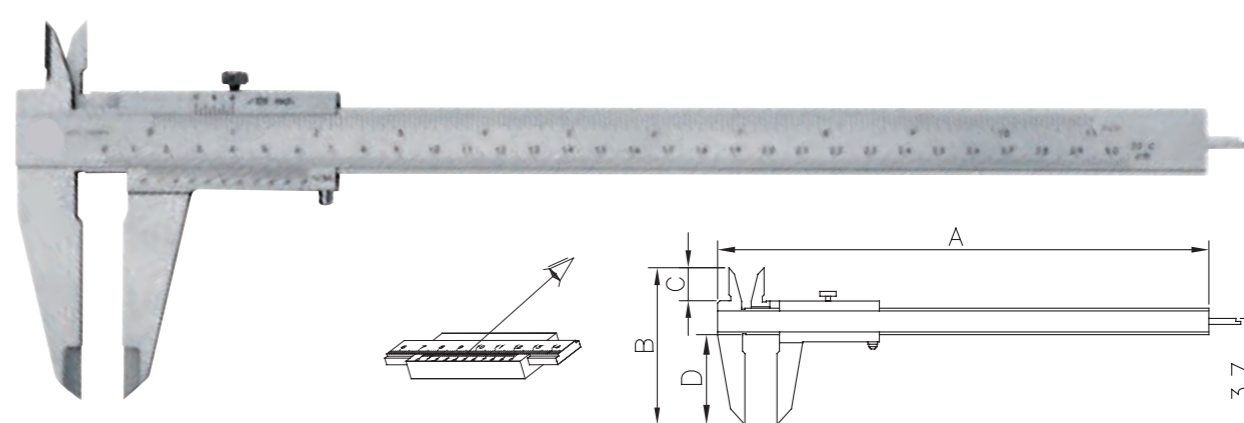


Article	Code	Kg
ARCERNW 155/47	00008	0,180
ARCERNW 200/47	00183	0,190
ARCERNW 200/55	00184	0,210
ARCERNW 250/55	00076	0,290
ARCERNW 300/55	00077	0,300
ARCERNW 250/70	00009	0,315
ARCERNW 300/70	00010	0,340

RECAR N

Calibro a corsoio senza errore di parallasse
Sliding gauge with parallax free reading

- Calibro a corsoio senza errore di parallasse
- In acciaio inox tempre
- Scala di lettura incisa laser cromata opaca
- Scala pesi e tabelle filettature incise laser
- Bloccaggio a vite
- Confezione: scatola ABS
- Sliding gauge with parallax free reading
- In hardened stainless steel
- Reading scale laser engraved
- With screw thread table and weight scale
- Clamping screw
- Delivery in ABS case

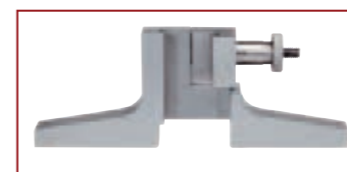


Article	Range	A	B	C	D	Bar Section	Under res.	Up res.	Accuracy	Code	Kg
RECARN 155/47	155	233	85	16	47	16,5 X 3,8	0,02	1/1000"	0,03	00011	0,185
RECARN 200/47	200	282	85	16	47	16,5 X 3,8	0,02	1/1000"	0,03	00012	0,230
RECARN 200/55	200	290	96	20	55	16,5 X 3,8	0,02	1/1000"	0,03	00013	0,245
RECARN 250/55	250	340	96	20	55	16,5 X 3,8	0,02	1/1000"	0,03	00074	0,290
RECARN 300/55	300	390	96	20	55	16,5 X 3,8	0,02	1/1000"	0,03	00075	0,300
RECARN 250/70	260	354	117	22	70	19 X 3,8	0,02	1/1000"	0,03	00102	0,315
RECARN 300/70	310	404	117	22	70	19 X 3,8	0,02	1/1000"	0,03	00103	0,340

PIEDE D'APPOGGIO

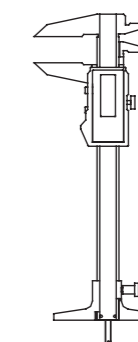
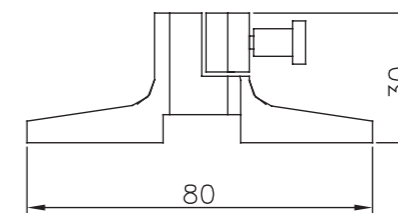
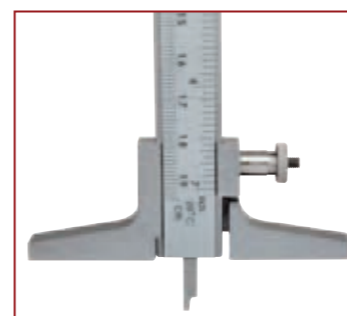
Piede d'appoggio per calibri
Depth base attachment

PIEDE D'APPOGGIO DEPTHBASE ATTACHMENT



Bar Section	Art.	Code	Kg	Use for
16,5 x 3	PD316	00019	0,060	Caliper range 155 mm
16,5 x 3,5	PD3516	00020	0,060	Caliper range 200-250-300 mm
19 x 3	PD319	00022	0,060	(*)
19 x 3,5	PD3519	00023	0,060	DigiArcer Magnum

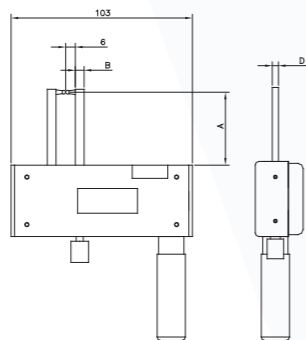
(*) Arcer N 250/70 - Arcer N 300/70 - Recar N 250/70 - Recar N 300/70



Questo accessorio consente ad un comune calibro di effettuare misure di profondità con una buona base di appoggio.
Depth base attachment

IRIS E

Strumento digitale per misurazioni esterne
Electronic measuring gauge for external measurement



IRIS E

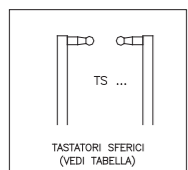
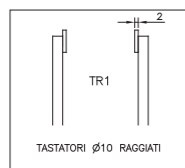
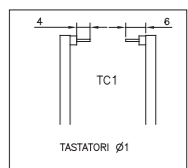
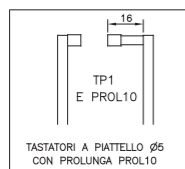
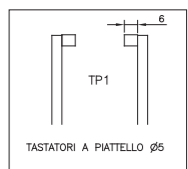
Article	Range	A	B	D	Resolution	Accuracy	Code	Kg
IRIS 50 E 0/22	0 - 22	50	4,5	3,5	0,01	0,02	00372	0,300
IRIS 50 E 19/44	19 - 44	50	4,5	3,5	0,01	0,02	00373	0,300
IRIS 80 E 0/22	0 - 22	80	6	3,5	0,01	0,02	00375	0,300
IRIS 80 E 16/40	16 - 40	80	6	3,5	0,01	0,02	00376	0,300

IRIS I

Article	Range	Max Run	A	B	D	Resolution	Accuracy	Code	Kg
IRIS 50 I 22/114	22 - 114	25	50	4,5	3,5	0,01	0,02	00370	0,300
IRIS 80 I 24/116	24 - 116	25	80	6	3,5	0,01	0,02	00371	0,300

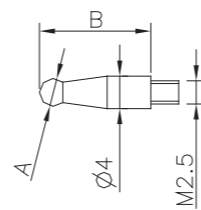
Terminali intercambiabili
Interchangeable rods

Article	Code	Kg
TP1	00362	0,005
TC1	00363	0,005
TR1	00364	0,005



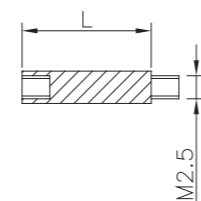
Terminali intercambiabili con sfere calibrate
Interchangeable rods with sphere

Article	A	B	Code	Kg
TS 1	∅ 1	12	02010	0,005
TS 1,5	∅ 1,5	12	02015	0,005
TS 2	∅ 2	12	02020	0,005
TS 2,5	∅ 2,5	12	02025	0,005
TS 3	∅ 3	12	02030	0,005
TS 3,5	∅ 3,5	12	02035	0,005
TS 4	∅ 4	12	02040	0,005
TS 4,5	∅ 4,5	12	02045	0,005
TS 5	∅ 5	12	02050	0,005
TS 5,5	∅ 5,5	12	02055	0,005
TS 6	∅ 6	12	02060	0,005
TS 6,5	∅ 6,5	12	02065	0,005
TS 7	∅ 7	18	02070	0,005
TS 8	∅ 8	18	02080	0,005
TS 10	∅ 10	18	02100	0,005



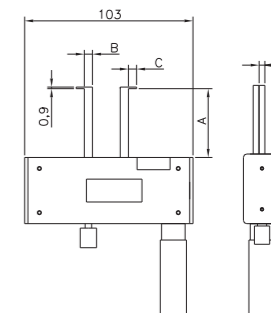
Prolunghe intercambiabili
Longest accessories

Article	L	Code	Kg
PROL10	10	00378	0,008
PROL20	20	00379	0,016
PROL30	30	00380	0,024
PROL40	40	00381	0,032



IRIS S

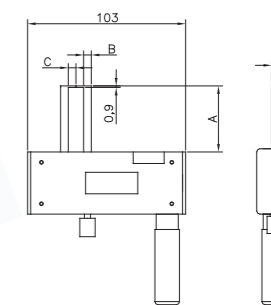
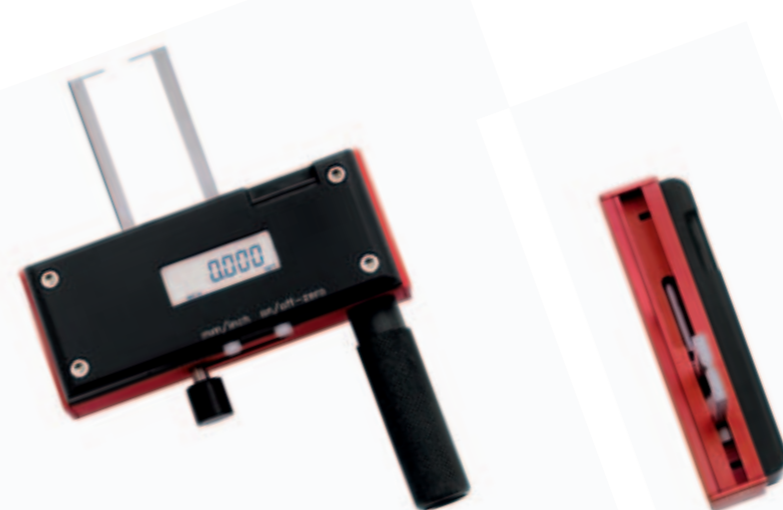
Strumento digitale per misurazioni interne di segger con becche disassate
Electronic measuring gauge for internal segger



Article	Range	A	B	C	D	ForoMin ∅	Res.	Accuracy	Code	Kg
IRIS 50 S 6/29	6 - 30	50	4	2	3	8	0,01	0,02	00356	0,300
IRIS 50 S 8/32	8 - 32	50	4,5	3,5	3	10	0,01	0,02	00357	0,300
IRIS 50 S 12/36	12 - 36	50	4,5	5,5	3,5	12	0,01	0,02	00358	0,300
IRIS 50 S 32/56	32 - 56	50	4,5	5,5	3,5	32	0,01	0,02	00360	0,300
IRIS 50 S 42/66	42 - 66	50	4,5	5,5	3,5	42	0,01	0,02	00361	0,300

IRIS SE

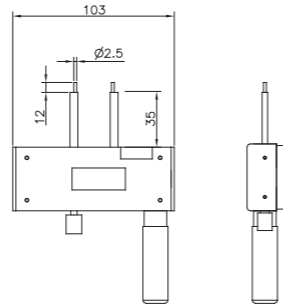
Strumento digitale per misurazioni esterne di segger con becche in asse
Electronic measuring gauge for external segger



Article	Range	A	B	C	D	Res.	Accuracy	Code	Kg
IRIS 50 SE 0/24	0 - 24	50	4,5	5,5	3,5	0,01	0,02	00367	0,300
IRIS 50 SE 20/44	20 - 44	50	4,5	5,5	3,5	0,01	0,02	00369	0,300

IRIS P

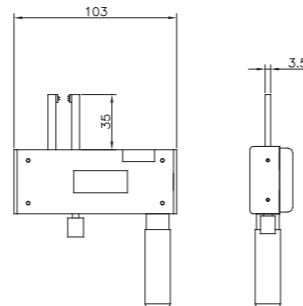
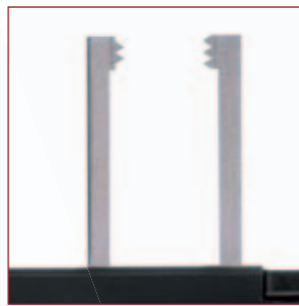
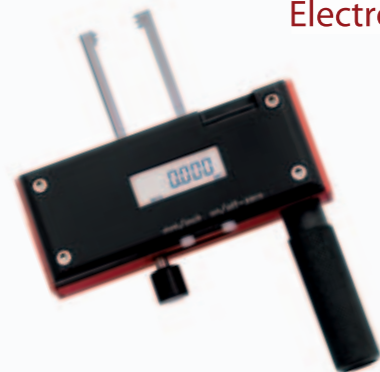
Strumento digitale per misurazioni interne di fori
Electronic measuring gauge for small holes



Article	Range	Resolution	Accuracy	Code	Kg
IRIS 35 P 6/30	6 - 30	0,01	0,02	00388	0,300
IRIS 35 P 27/51	27 - 51	0,01	0,02	00389	0,300

IRIS FE

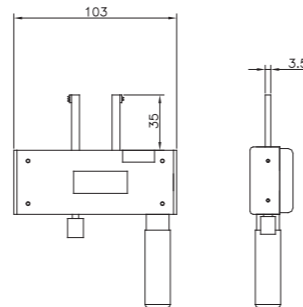
Strumento digitale per misurazioni esterne di filettature
Electronic measuring gauge for external thread



Article	Range	Pitch	Res.	Accuracy	Code	Kg
IRISFE 0/24	0 - 24	1 - 1,25	0,01	0,02	00384	0,300
IRISFE 20/40	20 - 40	1,5 - 1,75	0,01	0,02	00385	0,300
IRISFE 40/60	40 - 60	2 - 2,5 - 3	0,01	0,02	00386	0,300
IRISFE 60/80	60 - 80		0,01	0,02	00387	0,300

IRIS FI

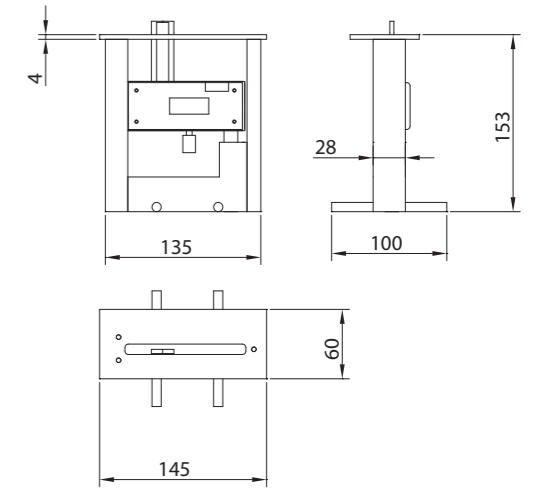
Strumento digitale per misurazioni interne di filettature
Electronic measuring gauge for internal thread



Article	Range	Pitch	Res.	Accuracy	Code	Kg
IRISFI 13/27	13 - 27	1 - 1,25	0,01	0,02	70050	0,300
IRISFI 25/45	25 - 45	1,5 - 1,75	0,01	0,02	70060	0,300
IRISFI 40/65	40 - 65	2 - 2,5 - 3	0,01	0,02	70070	0,300
IRISFI 60/80	60 - 80		0,01	0,02	70080	0,300

BASE IRIS

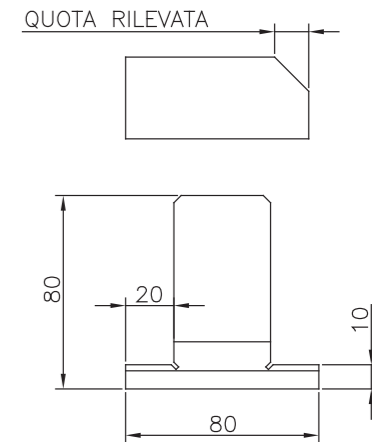
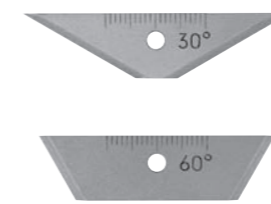
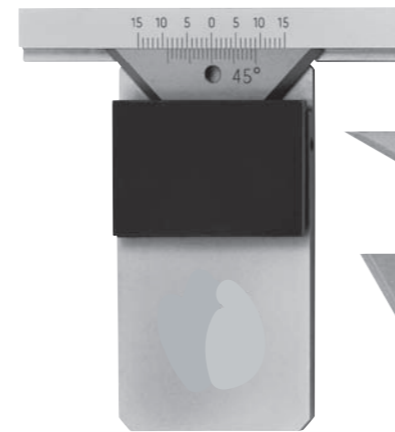
Base di appoggio per strumenti iris
Support base for Iris instrument



Article	Code	Kg
BASE IRIS	00399	1,250

RAPID

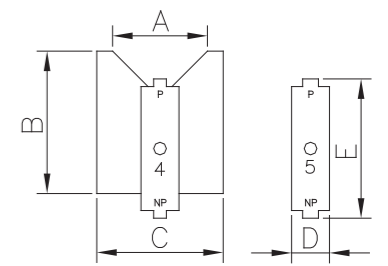
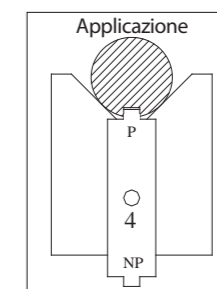
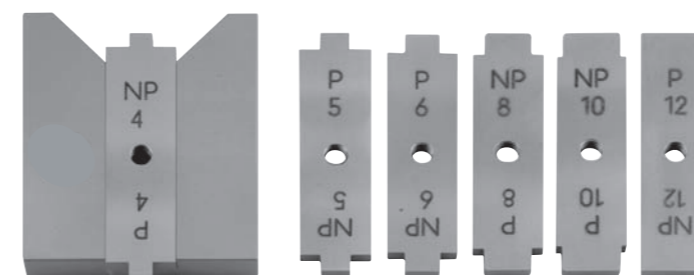
Calibro per il controllo degli smussi da 0,5 a 10 mm. Incudine intercambiabile 30° - 45° - 60°
Ventesimal plug gauge for measurement bevels from 0,50 to 10 mm. at 30° - 45° - 60°



Article	Code	Kg
RAPID	00036	0,230

OLFO

Calibro a tampone per il controllo di sedi per chiavette, centraggio e P/NP
Pluggauge for measurement the axiality, centricity of a key slot approved/not approved



Article	A	B	C	D	E	Pz.	Code	Kg
OLFO 4/12	30	45	40	12	44	6	00037	0,160
OLFO 12/20	65	75	75	20	74	5	00038	0,180